

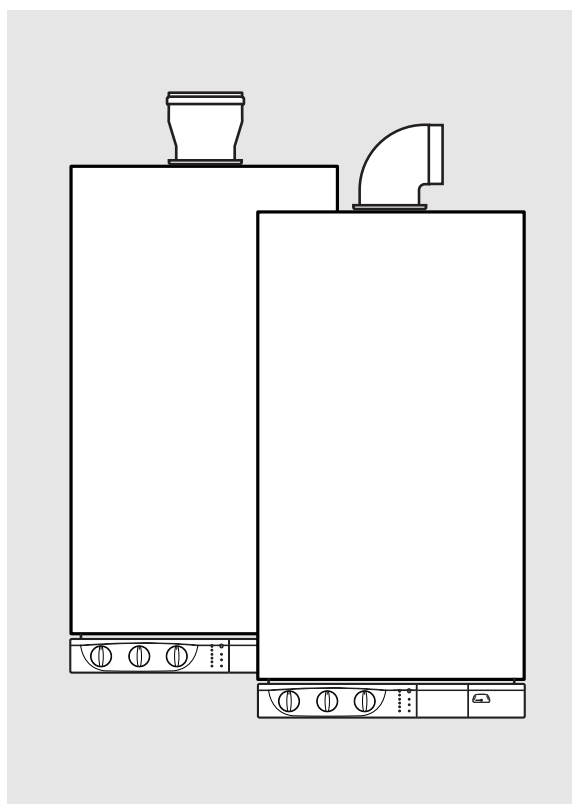
Centora

CHAUDIERE MURALE GAZ DOUBLE SERVICE

Chauffage + eau chaude sanitaire accumulée

Modèle étanche à flux forcé

Notice d'installation et d'emploi



Centora 3-24 FF



**CHAFFOTEAUX
& MAURY**

Sommaire

NOTICE DESTINEE A L'INSTALLATEUR

	Page
1- Description	2
2- Caractéristiques dimensionnelles	3
3- Caractéristiques hydrauliques	3
4- Conditions d'installation	4
5- Pose de la barrette robinetterie et des pattes.....	5
6- Pose de la chaudière	5
7- Raccordements électriques	6
8- Mise en service	7
9- Montage de l'habillage	9
10- Changement de gaz	10
11- Codes défauts - Informations	10

NOTICE DESTINEE A L'UTILISATEUR

	Page
12- Commandes	11
13- Conduite	12
14- Entretien	13
15- Sécurité d'évacuation des produits de combustion	13
16- La garantie	13
17- Conseils pratiques	13
18- Incidents de fonctionnement	14
19- Caractéristiques techniques	16

Cette notice d'installation et d'emploi est destinée aux appareils installés en France

NOTICE DESTINEE A L'INSTALLATEUR

1 Description

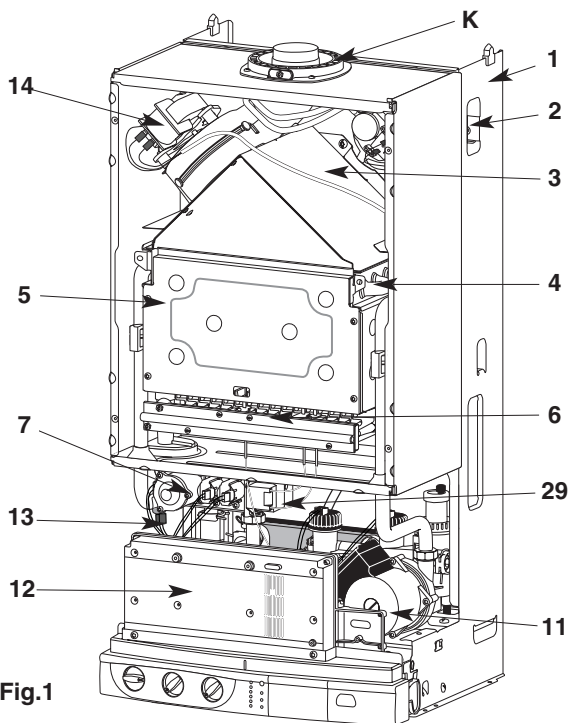


Fig.1

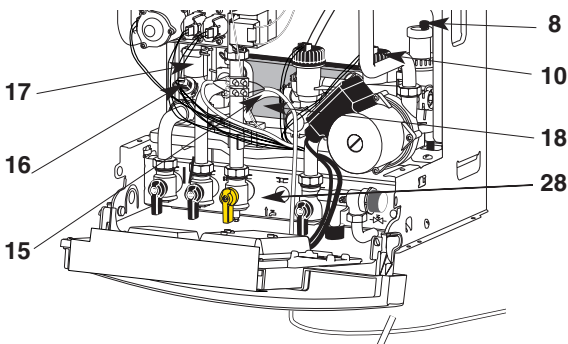


Fig.2

- 1.- châssis en tôle d'acier
- 2.- vase d'expansion sous pression (derrière le châssis)
- 3.- hotte d'extraction avec extracteur monovitesse
- 4.- échangeur principal en cuivre
- 5.- chambre de combustion
- 6.- brûleur multigaz en acier inoxydable comportant :
 - une nourrice démontable équipée des injecteurs
 - deux électrodes d'allumage
 - une électrode de détection de flamme
- 7.- partie gaz comprenant :
 - deux électrovannes de sécurité
 - une électrovanne de régulation
- 8.- dégazeur automatique
- 10 - débistat chauffage
- 11.- circulateur
- 12.- boîtier électronique
- 13.- sécurité de surchauffe
- 14.- pressostat de contrôle d'évacuation des produits de combustion
- 15.- by-pass
- 16.- thermistance chauffage
- 17.- vanne distributrice
- 18.- plaque schunt..
- 19.- commutateur : CHAUFFAGE SEUL / VEILLE
 ETE / HIVER
- 20.- bouton de réglage température eau chaude sanitaire
- 21.- bouton de réglage température chauffage
- 22.- indicateur de température chauffage et incidents de fonctionnement
- 23.- voyant vert de mise sous tension
- 24.- voyant orange de fonctionnement brûleur
- 25.- voyant rouge de mise en sécurité
- 26.- bouton poussoir de réarmement
- 27.- manomètre circuit chauffage
- 28.- barrette robinetterie
- 29.- allumeur.
- K.- fixation du kit d'évacuation (voir notice du kit)

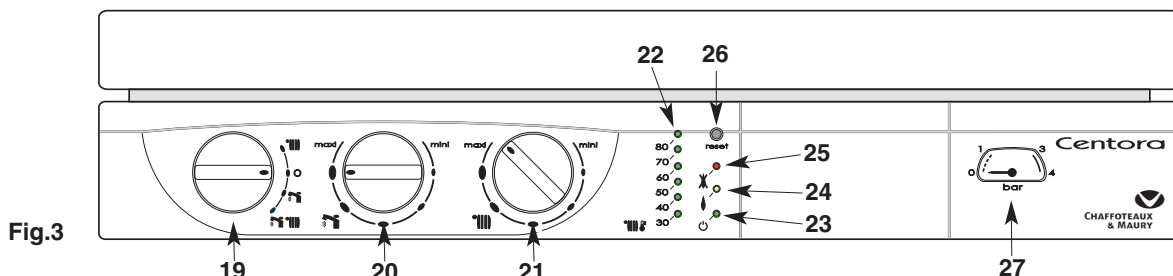
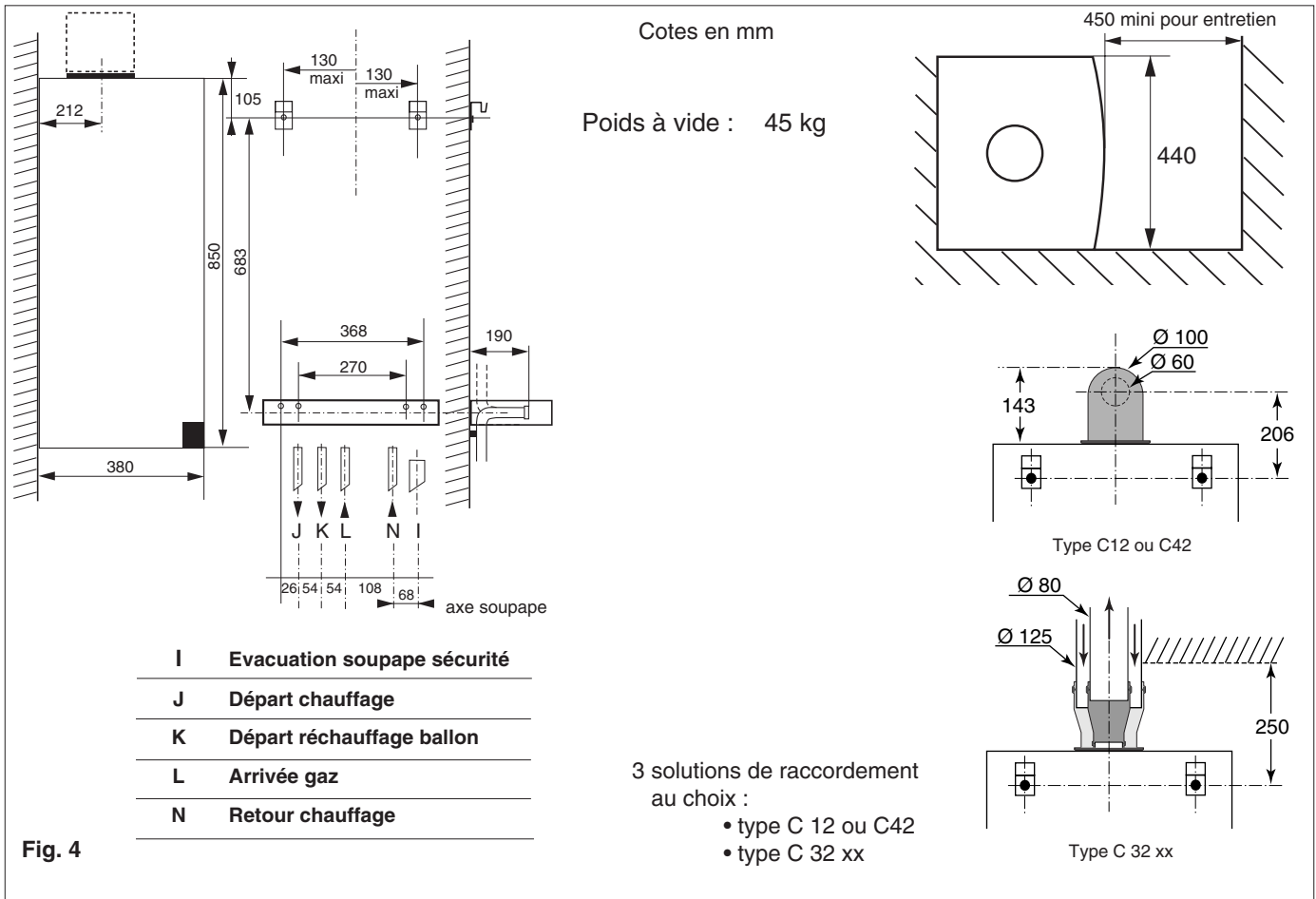


Fig.3

2

Caractéristiques dimensionnelles



3

Caractéristiques hydrauliques

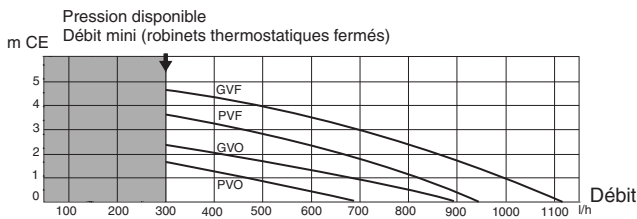


Diagramme de la pression disponible en fonction du débit (en sortie de chaudière).

Fig. 5

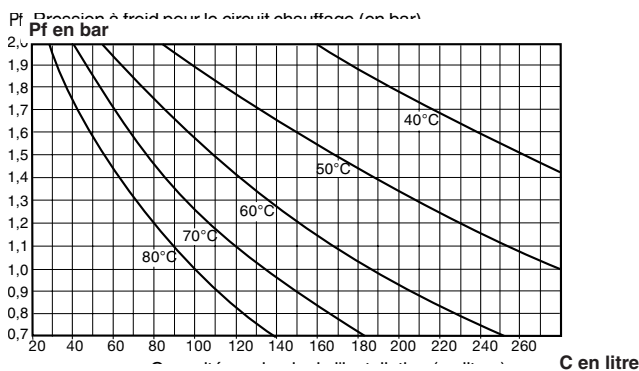


Diagramme de contenance en eau

Fig. 6

- Pf = Pression du vase d'expansion, en bar
- C = Capacité de l'installation, en litres.

La chaudière est livrée de série avec un circulateur 2 vitesses et un by-pass réglable.

Sur le diagramme (fig. 5) GV et PV indiquent les courbes de fonctionnement à grande et petite vitesse du circulateur, O et F correspondent à by-pass ouvert ou fermé.

Réglages : voir § 8.2.

Le débit minimal de l'installation pour assurer un bon fonctionnement doit être de 300 l/h. (Robinets thermostatiques fermés).

Capacité en eau de l'installation.

La chaudière est équipée d'un vase d'expansion sous pression.

Volume maxi du vase d'expansion : 7,1 litres.

Pression de gonflage : 0,7 bar.

La capacité d'expansion du vase d'une installation sous pression varie avec :

- la température moyenne de fonctionnement en °C
- la hauteur statique (qui correspond à la différence de niveau en mètres, entre le point le plus haut de l'installation et l'axe du vase d'expansion).

La pression minimale de remplissage à froid de l'installation est de 0,7 bar (préconisée entre 1 et 1,5 bars).

La pression du vase d'expansion devra toujours être supérieure à la hauteur statique (exprimée en mètres) divisée par 10.

4.1 RÉGLEMENTATION

BATIMENTS D'HABITATION

CONDITIONS RÉGLEMENTAIRES D'INSTALLATION ET D'ENTRETIEN

L'installation et l'entretien de l'appareil doivent être effectués par un professionnel qualifié conformément aux textes réglementaires et règles de l'art en vigueur, notamment :

- Arrêté du 2 août 1977

Règles Techniques et de Sécurité applicables aux installations de gaz combustibles et d'hydrocarbures liquéfiés situées à l'intérieur des bâtiments et de leur dépendances.

- Arrêté du 5 février 1999 modificatif de l'arrêté du 2 août 1977

Après remplacement d'une chaudière à l'identique (axe et emprise de l'appareil antérieur), l'installateur est tenu d'établir un certificat de conformité « modèle 4 ».

- **Norme DTU P 45-204** - Installations de gaz (anciennement DTU n°61-1 - Installations de gaz - Avril 1982 + additif n°1 de juillet 1984).

- Règlement Sanitaire Départemental.

Protection du réseau d'eau potable

La présence sur l'installation d'une fonction de disconnection du type CB à zones de pressions différentes non contrôlables répondant aux exigences fonctionnelles de la norme **NF P 43-011**, destinée à éviter les retours d'eau de chauffage vers le réseau d'eau potable est requise par les articles 16-7 et 16-8 du Règlement Sanitaire Départemental.

Un disconnecteur NF doit être placé sur le raccordement de remplissage du circuit de chauffage

- **Norme NF C 15-100** - Installations électriques à basse tension - Règles.

ETABLISSEMENTS RECEVANT DU PUBLIC

CONDITIONS RÉGLEMENTAIRES D'INSTALLATION

L'installation et l'entretien de l'appareil doivent être effectués par un professionnel qualifié conformément aux textes réglementaires et règles de l'art en vigueur, notamment :

- Règlement de sécurité contre l'incendie et la panique dans les établissements recevant du public :

a) Prescriptions générales

pour tous les appareils :

- Articles **GZ**

Installations aux gaz combustibles et hydrocarbures liquéfiés.

- Articles **CH**

Chauffage, ventilation, réfrigération, conditionnement d'air et production de vapeur et d'eau chaude sanitaire.

b) Prescriptions particulières à chaque type d'établissements recevant du public (hôpitaux, magasins, etc...).

Recommandation :

Si la région est exposée aux risques de foudre (installation isolée en bout de ligne EDF,...) prévoir un parafoudre.

Notre garantie est subordonnée à cette condition.

4.2 PRECONISATION D'INSTALLATION

Implantation de la chaudière

- l'axe de la ventouse extérieure doit être placé à une distance de 0,40 m au moins de toute baie ouvrante et à une distance de 0,60 m minimum de tout orifice de ventilation (selon le type de sortie choisi, se reporter à la notice du kit d'évacuation)

- dans le cas d'installation d'une chaudière dans une salle

d'eau, se conformer aux règles particulières de sécurité de la norme **NF C 15-100** (chapitre 7)

- ne pas installer la chaudière au dessus des plaques de cuisson, du four et en général au dessus de tout équipement produisant des vapeurs grasses qui risqueraient, par encrassement, d'en altérer le fonctionnement

- prévoir une paroi et des fixations permettant de supporter le poids de la chaudière (poids : 50 kg environ)

- prendre des précautions pour limiter les nuisances acoustiques.

Circuit d'eau chaude sanitaire (sur le ballon)

Dans le cas d'une dureté de l'eau supérieure à TH 25, prévoir un traitement de l'eau.

En cas de présence d'un clapet anti-retour, un dispositif permettant l'expansion est nécessaire (disponible en option).

Voir **norme DTU** sanitaire

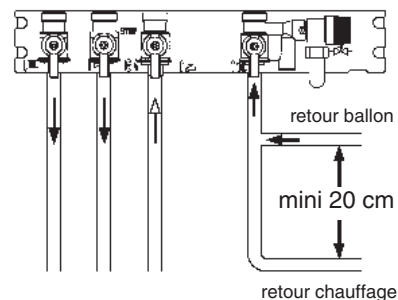
Circuit de chauffage central

Débit de circulation : lors du dimensionnement, bien veiller au respect du débit minimal : 300 l/h, robinets thermostatiques fermés.

Circuit de réchauffage du ballon

Lors du dimensionnement, tenir compte des pertes de l'échangeur du ballon et de l'installation en respectant également le débit minimal de 300 l/h.

Le raccordement du retour réchauffage ballon s'effectue, en plaçant un té de raccordement le plus près possible de la chaudière, sur le retour du circuit de chauffage (voir schéma ci-dessous).



Précautions contre la corrosion

Des incidents de fonctionnement, dus à la corrosion sont susceptibles de se produire lorsque l'installation est réalisée avec des éléments hétérogènes.

Pour éviter ces problèmes il est souhaitable d'utiliser un inhibiteur de corrosion.

Prendre toute précaution pour éviter que l'eau traitée ne devienne agressive.

Installation ancienne : placer un pot de décantation sur le retour et au point bas, et prévoir un traitement approprié du circuit.

Recommandation : prévoir des purgeurs sur tous les radiateurs et aux points hauts de l'installation ; ainsi que des robinets de vidange aux points bas.

5

Pose de la barrette robinetterie et des pattes

5.1 PREFABRICATION

Pour la pose de la barrette robinetterie et des pattes d'accrochage :

- présenter le gabarit papier fourni pour la préfabrication à l'endroit retenu et suivre les recommandations de celui-ci.
- tenir compte des conditions d'installation § 4.

5.2 RACCORDEMENT DES CANALISATIONS

Lors de la fourniture, les douilles de raccordement ne sont pas incluses dans le kit de préfabrication.

Divers jeux de raccords sont disponibles chez les grossistes.

- 1ère installation
- remplacement de chaudières Chaffoteaux & Maury
- remplacement de chaudières autres marques

Soupape de sécurité (fig. 7)

L'orifice de vidange de la soupape de sécurité **37** placée sur la barrette robinetterie doit obligatoirement être raccordé à une canalisation d'eau usée.

Nettoyage de l'installation

Les raccordements hydrauliques terminés, il est indispensable de procéder au nettoyage de l'installation avec un produit approprié (dispersant) afin d'éliminer les limailles, soudures, huiles d'usinage et graisses diverses.

Proscrire tout solvant ou hydrocarbure aromatique (essence, pétrole...).

Le traitement complet de l'installation est conseillé dès la mise en service afin de maintenir un PH entre 9 et 9,5.

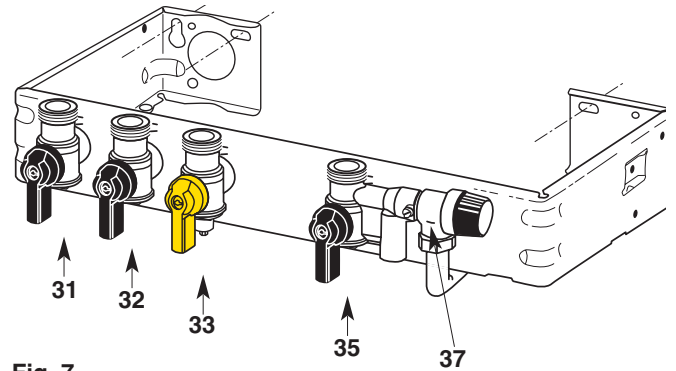


Fig. 7

Description de la barrette robinetterie

Robinets représentés OUVERT

- 31.** Robinet départ chauffage
- 32.** Robinet départ réchauffage ballon
- 33.** Robinet gaz avec prise de pression (manette jaune)
- 35.** Robinet retour chauffage
- 37.** Soupape de sécurité chauffage

6

Pose de la chaudière

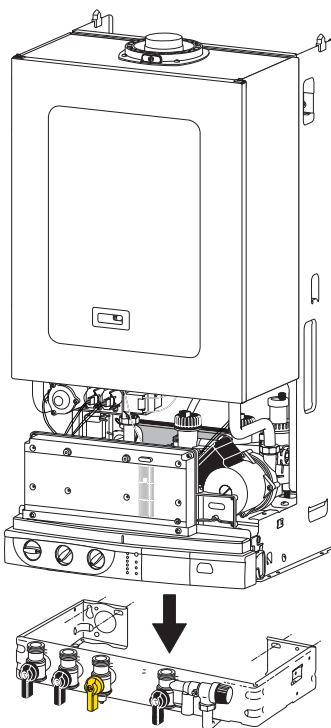


Fig. 8

- dévisser les 4 vis **A** (fig. 9) de fixation de l'habillage
- enlever l'habillage
- présenter la chaudière au dessus de la barrette, la laisser descendre en appui sur celle-ci (fig. 8), les pattes d'accrochage sont destinées à éviter le basculement de l'appareil
- mettre en place les différents joints, **G (caoutchouc) sur le gaz**, et serrer les raccords des tubes de liaison en commençant par le tube gaz (fig. 10)
- effectuer le montage du dispositif d'évacuation selon le type de raccordement choisi, en se reportant à la notice de montage livrée avec le kit

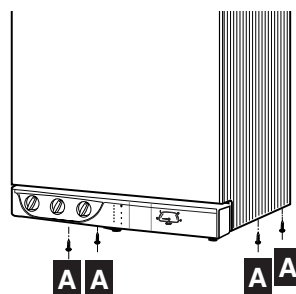


Fig. 9

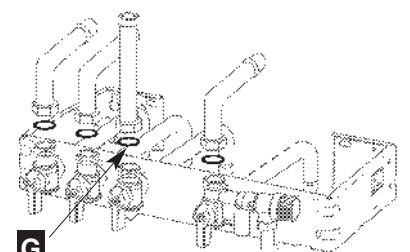


Fig.10

Recommandations :

Conformément à la réglementation, un dispositif de séparation omnipolaire, ayant une distance d'ouverture des contacts d'au moins 3 mm doit être prévu dans l'installation fixe d'alimentation de la chaudière.

La chaudière doit être raccordée à une canalisation fixe.

Emplacement des raccordements :

Le raccordement électrique du TA s'effectue à l'arrière du boîtier électronique de la chaudière.

Les arrivées d'alimentation secteur, de la thermistance du ballon et du thermostat d'ambiance doivent être prévues au mur à la hauteur définie par le gabarit de pose.

- l'alimentation secteur de la chaudière s'effectue avec un câble 2 P+T
- le raccordement (2 fils) de la thermistance du ballon
- thermostat d'ambiance

Prévoir entre l'arrivée au mur du câble TA une longueur libre de 50 cm minimum.

Accès au raccordement TA de la chaudière :

- abaisser le boîtier électronique en libérant les pions de verrouillage latéraux **P**, pour accéder à la face arrière
- dévisser les deux vis **A** (fig. 11) de fixation du capot de protection, ôter le capot.

Le raccordement TA est alors accessible.

Raccordement secteur et terre par le câble prévu à cet effet en J1. La terre est raccordée à la barrette T sur le boîtier électronique.

Raccordement d'un thermostat d'ambiance

A sa sortie d'usine, la chaudière est réglée pour fonctionner sans thermostat d'ambiance, un shunt **S** est placé sur le connecteur **J9** (fig. 12).

Le raccordement d'un thermostat d'ambiance se fait sur le connecteur :

- ôter le shunt **S** et raccorder le TA à la place.

Raccordement de la thermistance ballon

- Raccorder le câble **R** de la thermistance du ballon sur le domino **Q** fixé sur le tube gaz (fig. 11).

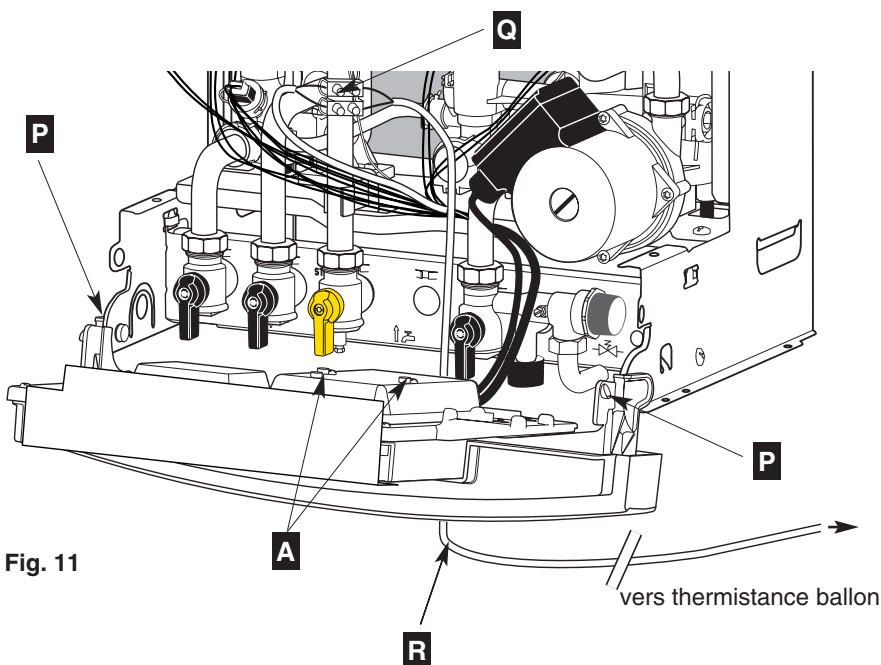


Fig. 11

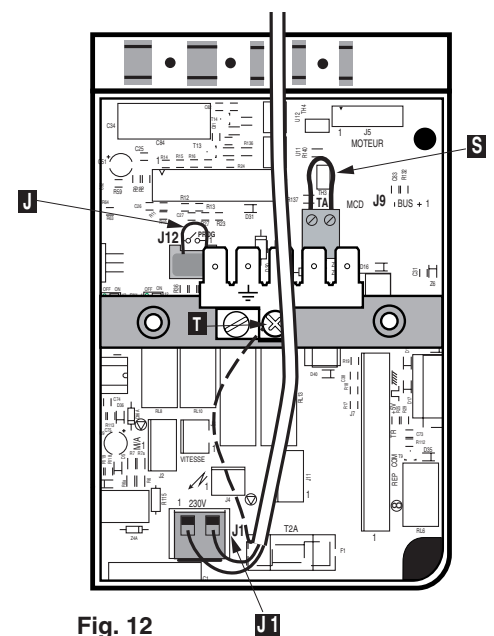


Fig. 12

8.1 - MISE EN PRESSION

Circuit sanitaire (ballon)

- Ouvrir le robinet d'alimentation en eau froide du ballon et un robinet de puisage d'eau chaude pour obtenir l'évacuation de l'air. Le ballon est rempli lorsque l'eau coule au robinet. Refermer ce robinet.
- Purger l'installation en puisant aux différents autres robinets d'eau chaude.

Circuit chauffage et réchauffage ballon

- Vérifier que les robinets départ chauffage **31**, départ réchauffage ballon **32** et retour chauffage **35** (fig. 14) sont bien ouverts ;
- Ouvrir le robinet de remplissage de l'installation ;
- Refermer le robinet lorsque l'aiguille du manomètre **27** (fig. 14) se situe à la pression déterminée en page 7 ;
- Purger l'installation et la chaudière et rétablir la pression à 1,5 bar.

Circuit gaz

- Ouvrir le robinet d'arrivée de gaz **33** (fig. 14) ;
- Purger le circuit gaz.
- vérifier les étanchéités, sur toute la ligne gaz

8.2 - REGLAGES

La chaudière est livrée réglée pompe grande vitesse, by-pass ouvert 4 tours, TA coupe pompe, puissance maxi, fonctionnement modulant. Si l'installation le nécessite, il est possible d'effectuer des réglages particuliers (fig. 19).

DÉBIT DU CIRCUIT CHAUFFAGE

Le circulateur comporte 2 vitesses de fonctionnement, petite et grande vitesse :

- **GV**, courbes fig. 15, (réglage d'usine).
- **PV**, courbes fig. 16.

Réglage du by-pass circuit chauffage

La chaudière est équipée d'un by-pass réglable qui permet d'ajuster le débit du circuit chauffage en fonction des caractéristiques de l'installation.

Agir sur la vis **d** (fig.14) de réglage du by-pass, visible sous la barrette hydraulique (dévisser pour ouvrir) afin d'adapter la hauteur manométrique disponible aux pertes de charge de l'installation, selon les courbes des diagrammes **GV** ou **PV** (fig. 15 ou 16).

Repérage des courbes sur les diagrammes :

- **GVF** : circulateur sur grande vitesse, by-pass fermé.
- **2T**, **4T** : réglages intermédiaires en dévissant de 2 et 4 tours
- **GVO** : circulateur sur grande vitesse, by-pass ouvert en grand.
- **PVF** : circulateur sur petite vitesse, by-pass fermé.
- **PVO** : circulateur sur petite vitesse, by-pass ouvert en grand.

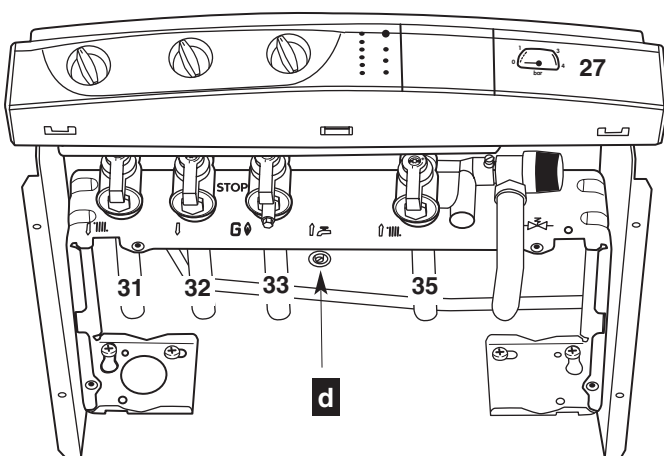
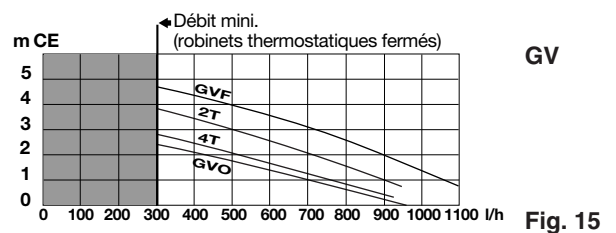
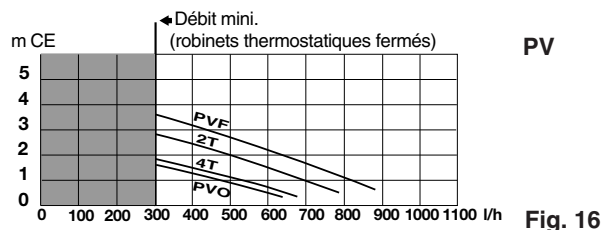


Fig. 14



GV

Fig. 15



PV

Fig. 16

REGLAGE SUR LA CARTE

Pour ces réglages, intervenir à l'arrière du boîtier électronique (en l'ayant fait pivoter pour l'abaisser). Faire basculer le porte notice **E** vers le bas (fig. 17), les réglages se trouvent derrière l'obturateur en caoutchouc **B**.

Mettre la chaudière hors tension

Réglages sur la carte (fig. 18) :

- **A1** permet le fonctionnement en mode coupe pompe
- **A2** permet le fonctionnement de la pompe en chauffage en petite ou grande vitesse
- **A3** permet de régler la Temporisation Anticycle Chauffage à 30 s ou 3 min
TAC : durée pendant laquelle on interdit le redémarrage du brûleur pendant une phase de régulation chauffage.
- **A4** permet le fonctionnement en mode chauffage modulant ou en tout ou rien

- **B1** non actif
- **B2** non actif
- **B3** non actif
- **B4** non actif

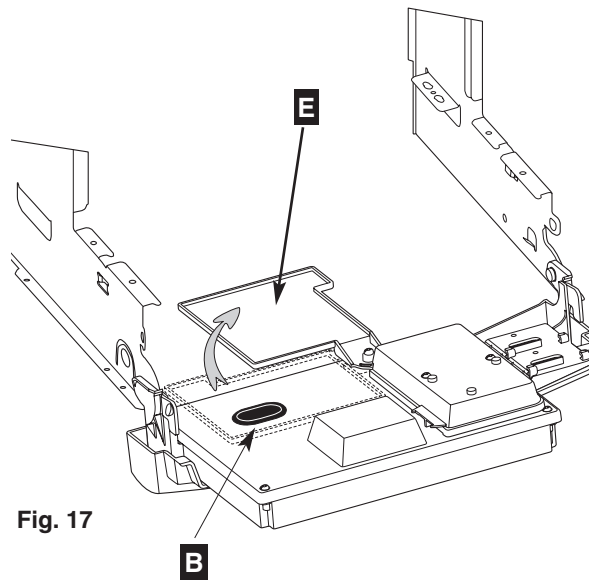
En réglage d'usine, tous les switches sont positionnés sur **OFF**

Nota : après une coupure secteur ou un reset de la carte, toutes les temporisations sont annulées pendant 3 minutes.

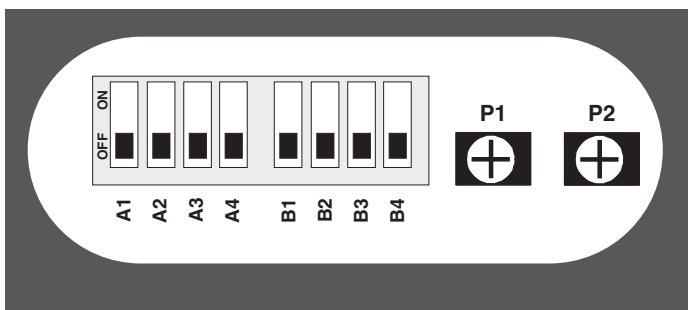
- **P1** : potentiomètre permettant de limiter la puissance chauffage (voir tableau page 9)est réglé sur P nominal
- **P2** : potentiomètre permettant d'ajuster la puissance maximale de la chaudière (voir tableau page 9)est réglé sur P nominal

Le connecteur **J12** représenté (fig. 12) muni d'un shunt, est prévu pour raccorder un programmeur optionnel (voir la notice correspondante s'il y a lieu).

Les réglages effectués, replacer le bouchon en caoutchouc **B** et relever le boîtier électronique.



Réglages d'usine



	OFF	ON
A1	<input type="checkbox"/>	<input type="checkbox"/>
A2	<input type="checkbox"/>	<input type="checkbox"/>
A3	<input type="checkbox"/>	<input type="checkbox"/>
A4	<input type="checkbox"/>	<input type="checkbox"/>
B1	<input type="checkbox"/>	<input type="checkbox"/>
B2	<input type="checkbox"/>	<input type="checkbox"/>
B3	<input type="checkbox"/>	<input type="checkbox"/>
B4	<input type="checkbox"/>	<input type="checkbox"/>
P1	<input type="checkbox"/>	<input type="checkbox"/>
P2	<input type="checkbox"/>	<input type="checkbox"/>

	OFF	ON
A1	Coupe pompe	Pompe en continu
A2	Pompe Grande Vitesse	Pompe Petite Vitesse
A3	Anticycle 3 min	Anticycle 30 s
A4	Fonctionnement Modulant	Fonctionnement TOR

Fig. 19

8

Mise en service (suite)

Réglage de la puissance gaz au brûleur

Les valeurs figurant dans les tableaux ci-dessous sont données à titre indicatif pour une pression gaz nominale de distribution, pour effectuer un ajustement éventuel de la puissance chauffage de la chaudière en fonction des besoins de l'installation. Elles ne peuvent servir à calculer la puissance exacte réglée de la chaudière.

Centora 3-24 FF

Gaz :	G20	G25	PROPANE	BUTANE
P. utile (kW) (mm CE)	Pression embase (mm CE)	Pression embase (mm CE)	Pression embase (mm CE)	Pression embase
7,8	9	15	32	25
10	18	28	57	44
12	27	42	83	64
16	50	76	149	115
20	79	119	232	178
24	114	170	333	256

9

Montage de l'habillage

Montage de l'habillage

Retirer le film protecteur de l'habillage :

- présenter l'habillage (fig. 21)
- engager les 2 encoches de côté sur les tenons **T** du châssis
- vérifier que le centrage et l'aplomb sont corrects
- visser les 4 vis **A** de fixation de l'habillage, situées en partie inférieure (fig. 20).

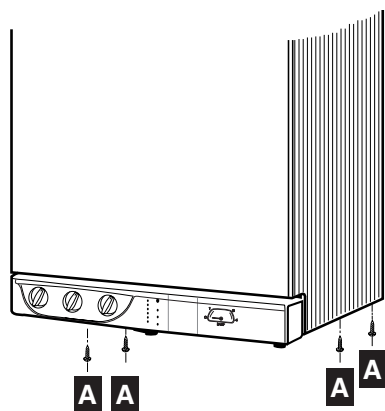


Fig. 20

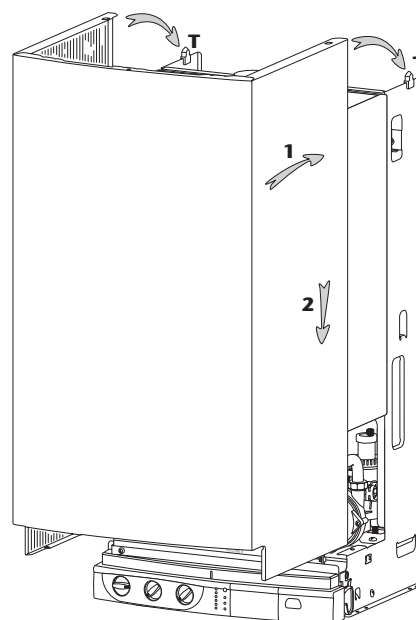


Fig. 21

10

Changement de gaz

En cas d'adaptation à un gaz autre que celui pour lequel la chaudière est équipée, il sera procédé au remplacement des pièces livrées avec le kit de transformation.

11

Codes défauts - Informations

En cas d'anomalie de fonctionnement de l'appareil, une ou plusieurs leds (rep 22) clignotent correspondant à un type de défaut qui sont listés dans le tableau ci-dessous.

Codage sur Led						INTITULE DU DEFAUT	INFORMATION
30	40	50	60	70	80		
○	○	○	○	○	●	Mise en sécurité par surchauffe.	
○	○	○	○	●	●	Mise en sécurité par défaut d'allumage.	
○	○	○	●	○	●		Hors gel pompe.
○	○	○	●	●	○		Hors gel brûleur.
○	○	○	●	●	●	Absence circulation d'eau.	
○	○	●	○	○	○	Défaut débistat	
○	○	●	○	●	●	Thermistance départ chauffage ouverte.	
○	○	●	●	○	○	Thermistance départ chauffage court-circuitée.	
○	●	○	○	●	○		Tentative de réallumage
○	●	○	●	○	○	Problème de câblage.	
○	●	○	●	○	●	Absence de débit d'extraction.	
○	●	○	●	●	○	Défaillance du dispositif de détection d'extraction.	
○	●	●	○	○	●	Thermistance ballon ouverte.	
○	●	●	○	●	○	Thermistance ballon court-circuitée.	
○	●	○	○	●	○		Température ballon hors limite
○	●	●	●	○	●	Vanne distributrice bloquée en chauffage.	
●	○	○	○	○	○	Défaut de communication avec la carte principale.	

○ = voyant éteint

● = voyant clignotant

NOTICE DESTINEE A L'UTILISATEUR

12

Commandes

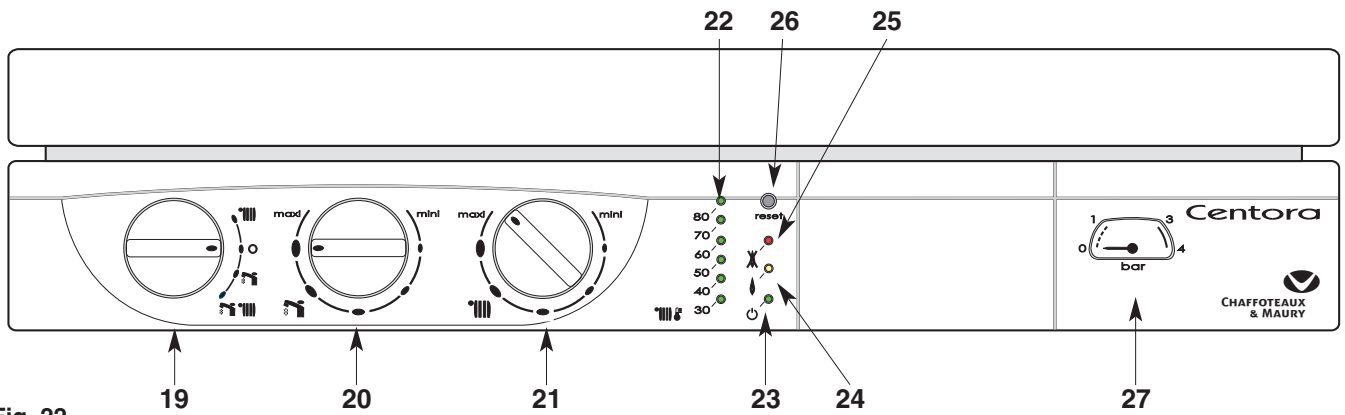


Fig. 22

Tableau de bord (fig. 22)

- 19 : Commutateur
- = CHAUFFAGE SEUL
 - = VEILLE
 - = ETE
 - = HIVER
- 20 : réglage de la température eau chaude sanitaire
- 21 : réglage de la température chauffage
- 22 : indicateur de température chauffage
- 23 : voyant vert de mise sous tension
- 24 : voyant orange : brûleur en fonction
- 25 : voyant rouge de mise en sécurité
- 26 : "RESET" bouton poussoir de réarmement
- 27 : manomètre du circuit chauffage.

Barrette robinetterie (fig. 23)

- 31 : robinet départ chauffage
- 32 : départ réchauffage ballon
- 33 : robinet gaz
- 35 : robinet retour chauffage et ballon
- 37 : soupape de sécurité chauffage

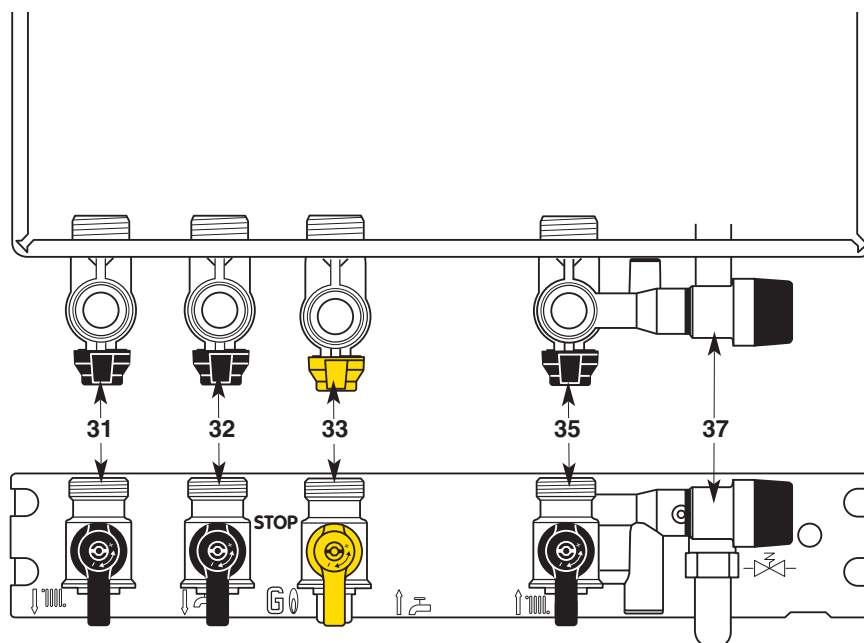




Fig. 23 - Vues de dessus et de face

Mise en route

1. Assurez-vous que le robinet d'arrêt de gaz général de l'installation est ouvert et que votre chaudière est sous tension.
2. Vérifiez que la pression dans le circuit de chauffage est suffisante : l'aiguille du manomètre «  » au minimum 1 bar avec 1,5 bar à froid maxi.

Dans le cas contraire voir § 8.1.

3. Ouvrez l'arrivée du gaz, robinet gaz **33** (fig. 23), sur la position «  ».


Votre chaudière est prête à fonctionner.

Attention

Lors de la mise en marche après un arrêt prolongé, une présence d'air dans la canalisation de gaz peut contrarier les premiers allumages.



Voir "Incidents de fonctionnement" § 18.

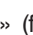
Pour obtenir de l'eau chaude

Placez le commutateur **19** en position «  » voyant vert **23** allumé ; le voyant orange **24** s'allume chaque fois que le brûleur entre en fonction pour le réchauffage du ballon sanitaire.

Le bouton de réglage sanitaire **20** «  » permet de limiter la température de l'eau chaude.


Pour obtenir de l'eau chaude et du chauffage

- Placez le commutateur **19** (fig. 22) en position «   » voyant vert **23** allumé ; le voyant orange **24** (fig. 22) s'allume chaque fois que le brûleur entre en fonction.

Le bouton de réglage du chauffage **21** «  » (fig. 22) donne la possibilité d'ajuster la température de l'eau du circuit de chauffage en fonction des besoins saisonniers.

Tournez le bouton **21** :

- vers «Maxi» par temps froid,
- vers «Mini» par temps doux,

L'indicateur **22** «  » (fig. 22) affiche cette température.

De plus si votre habitation est équipée d'un thermostat d'ambiance, réglez-le à la température intérieure désirée.

Arrêt du chauffage

- Placez le commutateur **19** en position «  ». La chaudière réchauffe alors uniquement l'eau du ballon

Mise en veille



- Placez le commutateur **19** en position « **O** » le voyant vert **23** (fig. 22) reste allumé. La fonction hors gel de la chaudière reste active.

Arrêt complet de la chaudière

- Placez le commutateur **19** en position « **O** »
- Coupez l'alimentation électrique de la chaudière.
- Coupez l'arrivée du gaz en tournant le robinet **33** (fig. 23), sur la position «STOP»

Remarque:

*Dans certains cas d'installation, il est possible qu'il se produise, après réchauffage de l'eau chaude, un léger réchauffement de la canalisation (et éventuellement d'un radiateur). Pour l'éviter, il suffit de fermer le robinet départ chauffage **31** (fig. 23).*

*Ne pas oublier de le rouvrir en début de saison de chauffage, lorsque l'on replace le commutateur **19** (fig. 22) en position «   ».*

L'entretien annuel de votre chaudière est obligatoire aux termes de la législation en vigueur.

Faites effectuer, une fois par an, une vérification, par un professionnel qualifié.

Pour toutes les opérations d'entretien de votre chaudière, des formules de contrat d'entretien annuel peuvent vous être proposées par des prestataires de services. Consultez votre installateur ou nos services commerciaux.

La garantie du constructeur, qui couvre les défauts de fabrication, ne doit pas être confondue avec les opérations d'entretien.

Cette chaudière est équipée d'un système de détection du débit d'extraction des gaz brûlés qui autorise le fonctionnement du brûleur.

En cas d'insuffisance prolongée du débit, la chaudière est mise en arrêt de sécurité, voyants (rep. 22) 40, 60 et 80 clignotants.

Attention : ce dispositif de contrôle de l'évacuation des produits de la combustion ne doit pas être mis hors service ; ni faire l'objet d'interventions intempestives. En cas de remplacement, seules les pièces d'origine peuvent être employées.

Votre chaudière est garantie. Le certificat de garantie vous précise les modalités: assurez-vous que le volet détachable de ce certificat a bien été retourné à Chaffoteaux & Maury.

Pour bénéficier de la garantie, un professionnel qualifié doit avoir installé, réglé et opéré la mise en service de votre installation. C'est pour vous l'assurance qu'il s'est conformé à la notice d'installation et que les conditions réglementaires et de sécurité ont été respectées.

Le premier contrôle technique de votre chaudière peut être fait gracieusement à votre demande par un professionnel qualifié «station technique Chaffoteaux & Maury».

• **Système de dégommage pompe**

La chaudière sous tension (voyant **23** allumé), le circulateur fonctionne pendant 1 minute après tout arrêt supérieur à 23 heures quel que soit le fonctionnement de la chaudière, ceci pour éviter les gommages de pompe.

• **Précautions en cas de gel**

Nous vous conseillons de consulter votre installateur ou votre service après-vente qui vous indiqueront les mesures les plus adaptées à votre situation.

• **Circuit sanitaire**

La vidange du circuit sanitaire de la chaudière s'effectue après avoir fermé le compteur d'eau et le robinet d'eau froide de l'installation :

- ouvrir un robinet d'eau chaude
- actionner la vanne d'évacuation du groupe de sécurité. L'eau s'écoule par l'orifice de vidange.

• **Circuit chauffage**

Prendre l'une des dispositions suivantes :

- 1) vidanger le circuit de l'installation de chauffage
- 2) protéger l'installation de chauffage avec un produit antigel. La vérification périodique du niveau de protection apporté par cet antigel est une garantie supplémentaire.
- 3) laisser tourner votre installation au ralenti en réglant le thermostat d'ambiance sur la position "hors-gel" (entre 5 et 10°C).
- 4) laisser la chaudière sous tension, elle est munie d'un dispositif antigel qui met en route le circulateur, puis le brûleur.

Incidents	Causes	Solutions
La chaudière ne se met pas en marche	Absence de gaz, Absence d'eau Absence d'électricité	Faites les vérifications qui s'imposent (arrivée de gaz, présence d'eau, disjoncteurs, fusibles...)
	Présence d'air dans le circuit gaz	Peut survenir après un arrêt prolongé. Recommencer les opérations de mise en service, voir § 8.1.
	Coupure par le thermostat d'ambiance	Réglez le thermostat d'ambiance.
Voyant rouge allumé ; mise en sécurité		Attendre quelques minutes. Appuyez sur le bouton de réarmement 26 (fig. 3) : le voyant rouge s'éteint, le cycle d'allumage recommence. En cas de persistance de mise en "sécurité", faites intervenir un professionnel qualifié.
Bruits dans l'installation de chauffage	Présence d'air ou pression insuffisante	Purgez l'installation de chauffage ou rétablissez la pression, voir § 8.1.
Réchauffage des radiateurs en fonctionnement ETE	Phénomène de thermosiphon au départ du circuit chauffage	En été, fermer le robinet départ chauffage 31 (fig. 7) , ne pas oublier de le rouvrir en début de saison.

Si toutefois ces solutions restaient sans résultat, faites appel à un professionnel qualifié.

Modèle	Centora 3-24 FF				
Puissance chauffage	7,75 à 24 kW				
Catégorie de performance selon RT 2000	Référence				
Classe I					
Catégorie	II 2E+3+				
Type étanche à flux forcé.					
- C12 en sortie horizontale concentrique Ø 100/60 mm					
- C32 «xx» en sortie verticale concentrique Ø 125/80 mm					
- C42 3CE pour des conduits d'évacuation :					
..... * SPIRAL GAZ 3CE					
..... * ROLUX 3CE					
Débit d'air neuf requis pour l'alimentation en air de combustion					
45 m³/h					
Capacité utile du ballon DUO associé	55	80	100	150	200
.....en litres					
Déperdition du ballon :	57	84	81	95	104
.....en Watt					
Débit spécifique eau chaude sanitaire (ΔT: 30 K)	11,6	13	15	17	19
.....l/min					
Débit minimal du circuit chauffage central	300 l/h				
Débit minimal du circuit réchauffage ballon	300 l/h				
Pression maximale circuit sanitaire du ballon	7 bar				
Pression maximale circuit chauffage	3 bar				
Température départ chauffage réglable	de 35 à 85°C				
Température E.C.S. réglable :					
- Duo 55	de 50 à 70°C				
- Duo 80/100/150/200	de 40 à 65°C				
Tension électrique	230 volts mono - 50 Hz				
Puissance électrique absorbée	150 W				
Protection électrique	IP 44				
Débit nominal de gaz (15°C-1013 mbar)	Débit maxi.		Débit mini..		
.....	25,9 kW		9,5 kW		
G 20 (GN H - Lacq).....34,02 MJ/m³ sous 20 mbar	2,74m³/h		1,00 m³/h		
G 25 (GN L - Groningue)29,25 MJ/m³ sous 25 mbar	2,91 m³/h		1,06 m³/h		
G 30 (butane)45,6 MJ/kg sous 28-30 mbar	2,04 kg/h		0,74 kg/h		
G 31 (propane)46,4 MJ/kg sous 37 mbar	2,00 kg/h		0,72 kg/h		
	Nat		Prop		
Repérage nourrice	G20-G25		G30-G31		
Marquage.....	1010341 NAT		1010175 PRO		
Injecteurs en 1/100 de mm	123		70		
Nb d'injecteurs	16		16		
Diaphragme					
Diamètre/repérage.....	6,7		6,7		
Ensemble électrovanne					
Repérage	GAZ NAT		BUT/PROP		
Couleur du siège de clapet.....	noir		jaune		

Ces chaudières sont conçues pour fonctionner au gaz naturel ou au gaz GPL. En cas de changement de gaz, seul un professionnel qualifié est habilité à effectuer cette opération.



**CHAFFOTEAUX
& MAURY**

47 rue Aristide Briand

92532 LEVALLOIS PERRET Cedex

Tél. Accueil Consommateur : 01 47 59 80 60

Tél. Assistance Technique Professionnels : 01 47 59 80 20

Fax Services Commerciaux : 01 47 59 80 01

Fax Services Techniques : 01 47 59 80 02

www.chaffoteaux-maury.fr