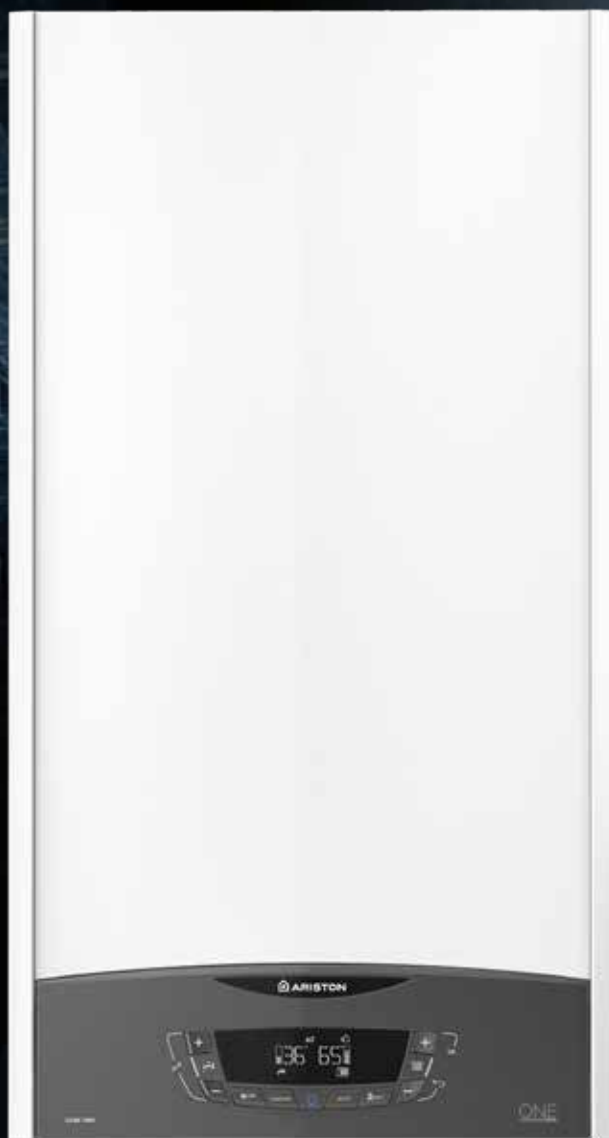




TOUJOURS UN CONFORT D'AVANCE



CLAS ONE

CHAUDIÈRE À CONDENSATION
MICRO-ACCUMULATION



**LE CORPS DE CHAUFFE
XTRATECH™ BREVETÉ
ARISTON: LA PIÈCE
MAÎTRESSE DE LA
SÉRIE ONE.**

TECNOLOGIE
DE CONDENSATION
ONE

AU COEUR DE LA TECHNOLOGIE ONE

LE CORPS DE CHAUFFE QUI FAIT LA DIFFÉRENCE

Corps de chauffe en inox XTRATECH™ pour de meilleures performances en chauffage, grâce à des spires plus larges qui assurent une meilleure circulation d'eau et moins de pertes de charge.

STRUCTURE MONOVOLUME

Tous les composants sont accessibles par l'avant de la chaudière.

PANNEAUX ACOUSTIQUES

Chaudière silencieuse grâce aux panneaux d'isolation acoustiques.

DESIGN ÉPURÉ ET CHAUDIÈRE ULTRA COMPACTE

trouve facilement sa place dans tous les logements.

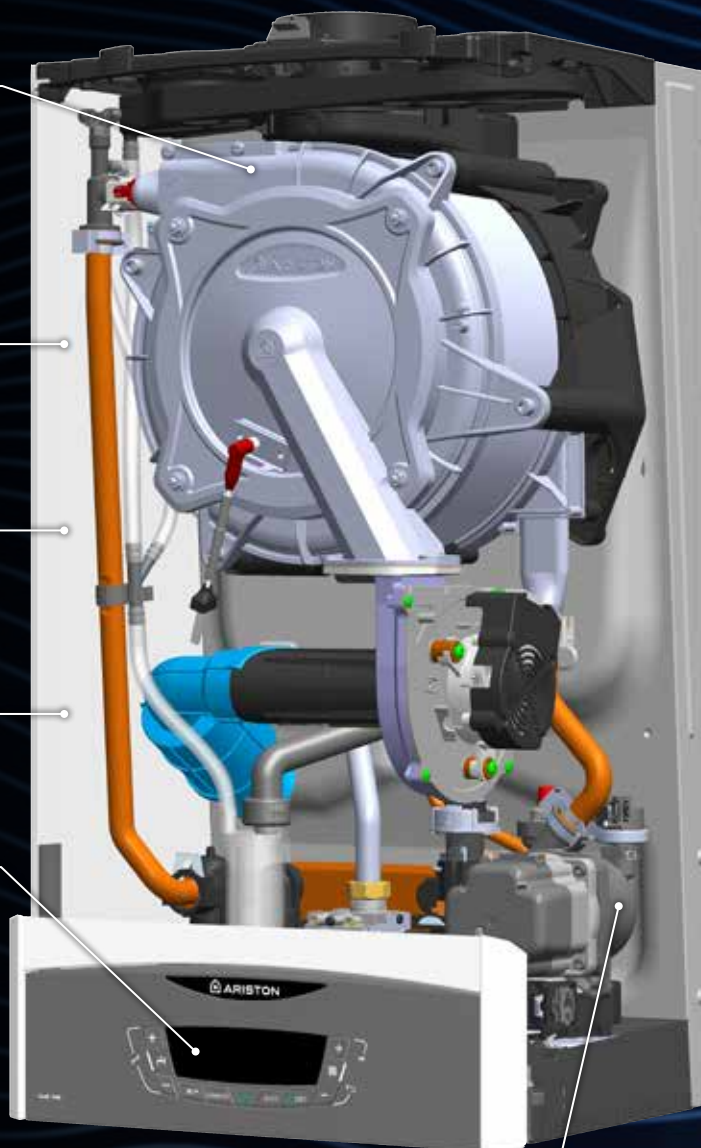
FONCTION CONFORT PROGRAMMABLE

qui assure le maintien en température de l'échangeur à plaques pour assurer une disponibilité immédiate de l'eau chaude sanitaire, tout en faisant des économies d'énergie.

FONCTION AUTO (SRA) pour optimiser le fonctionnement de la chaudière en fonction de la température extérieure et/ ou de la température ambiante.

LARGE PLAGE DE MODULATION

de 14 à 100% permettant de réduire les cycles marche-arrêt.





LA CHAUDIÈRE MICRO-ACCUMULATION AU CONFORT ÉLEVÉ

CLAS ONE est une chaudière compacte qui trouve facilement sa place dans tous les logements (seulement 40 cm de largeur). Elle est équipée du corps de chauffe en inox Xtratech™ breveté Ariston, qui assure des performances élevées même après plusieurs années. Elle vous apporte un confort optimal et des économies d'énergie grâce aux fonctions AUTO (SRA) et CONFORT qui sont intégrées à la chaudière.

AVANTAGES PRODUIT

- **Corps de chauffe en acier inox Xtratech™** : grande résistance à la corrosion même après plusieurs années.
- **Structure monovolume** : accès à tous les composants par l'avant, pour une maintenance facilitée.
- **Plage de modulation de 14 à 100%** : réduction des cycles marche-arrêt et confort élevé.
- **Fonction AUTO (SRA) et fonction CONFORT** : maximum d'économie et de confort.
- **Tableau de commande simple et intuitif.**
- **Confort eau chaude sanitaire 3***CE** : niveau maximum prévu par la norme EN 13203.
- **Classe de chauffage A+** grâce à l'association de la chaudière avec une sonde d'ambiance modulante et une sonde extérieure (en option).



CORPS DE
CHAUFFE

GARANTIE
PIÈCES

FAIBLE
CONSOMMATION

MAINTENANCE
FACILE

CLAS ONE



DONNÉES TECHNIQUES

25

30

35

CARACTÉRISTIQUES GÉNÉRALES

N° de certificat CE	0085CR0393		
GAZ	Pré-équipée en gaz naturel et transformable en GPL via le kit livré avec la chaudière		
Catégorie gaz	I2Esi3P		

CHAUFFAGE

Rendement sur PCI à 30% Pn (T° de retour 30°C)	%	109,8	109,6	
Puissance utile ajustable (50/30°C) mini/maxi	KW	3.9 / 23.6	4.5 / 30	5.3 / 33.5
Plage de réglage température de départ (plage basse température)	°C	20 / 45		
Puissance utile ajustable (80/60°C) mini/maxi	KW	3.4 / 21.4	3.9 / 27.4	4.7 / 30.2
Plage de réglage température de départ (plage haute température)	°C	35 / 82		
Pression mini chauffage / Tarage soupape de sécurité	bar	0.7 / 3		
Capacité utile du vase d'expansion	L	8		

EAU CHAUDE SANITAIRE

Classification confort sanitaire EN 13203-1	***			
Puissance utile en mode ECS mini/maxi	KW	3.5 / 24.9	4.1 / 28.7	4.8 / 33
Débit spécifique selon EN 13203-1 à ΔT 30K	l/min	12.1	14.5	16.7
Plage de réglage température d'ECS	°C	36 / 60		

ÉVACUATION ET PRODUITS DE COMBUSTION

Classe de NOx selon EN 15502	6			
Type de raccordement	C13 - C33 - C43 - C43P - C83 - C93 - B23P - B23			
Raccord ventouse sortie chaudière (fumées/amenée d'air)	mm	Ø 60/100		
Longueur maxi ventouse (Ø 60/100)	m	8	7	6

DIMENSIONS

L x P x H	mm	400 x 315 x 745	400 x 385 x 745	
Poids net	kg	29	31	33

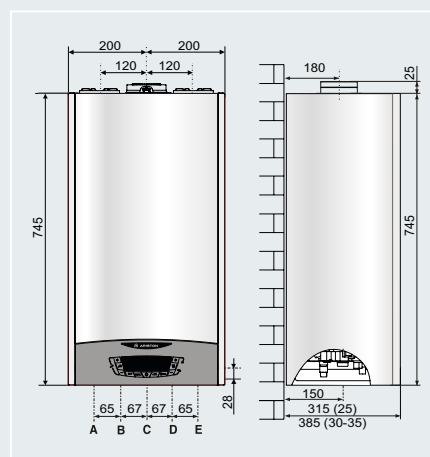
CLAS ONE

25

30

35

Efficacité énergétique saisonnière pour le chauffage ηs / Classe ErP	% / -	94 / A		
Efficacité énergétique saisonnière pour l'ECS ηwh / Classe ErP	% / -	83 / A	82 / A	86 / A
Profil de soutirage déclaré		XL		XXL
RÉFÉRENCE		3301604	3301605	3301606



LÉGENDE

- A \ Départ chauffage 3/4"
- B \ Sortie eau chaude sanitaire 1/2"
- C \ Entrée gaz 3/4"
- D \ Entrée eau froide sanitaire 1/2"
- E \ Retour chauffage 3/4"

ARISTON NET



LA MAISON CONNECTÉE, LA VIE SIMPLIFIÉE !



LE CONFORT THERMIQUE AU BOUT DES DOIGTS

- Gestion à distance de la température et du mode de chauffage.
- Programmation personnalisée.
- Utilisation partagée de l'application.



DES ÉCONOMIES D'ÉNERGIE

- Estimation des consommations réalisées.
- Ariston NET étudie vos habitudes pour optimiser vos consommations.



LA TRANQUILLITÉ

- Notifications en temps réel en cas d'anomalie.
- Service d'assistance à distance par une station technique agréée disponible en option.



L'ACCESSIBILITÉ

- Une interface rénovée, plus intuitive.
- Un tutoriel intégré pour chaque fonction.



L'INTEROPÉRABILITÉ

- Contrôle par la voix* grâce aux assistants vocaux Amazon Alexa, Google Home et Apple Homekit**.
- Compatibilité avec la solution domotique Tydom de Delta Dore.

ARISTON NET est compatible avec les solutions connectées Chaffoteaux et les solutions connectées ARISTON sont compatibles avec CHAFFOLINK.



PILOTABLE À DISTANCE AVEC LA SOLUTION ARISTON NET

La chaudière CLAS ONE est compatible avec la connectivité Ariston Net : en seulement deux étapes, la chaudière peut être connectée pour une expérience unique du chauffage, jour après jour.

- Contrôle de l'allumage, arrêt et température d'ambiance,
- Programmation personnalisée pour plus de confort et d'économies,
- Affichage des consommations énergétiques estimées,
- Notification en cas de dysfonctionnement et intervention à distance par votre professionnel de chauffage.

* Technologie Wi-Fi uniquement

** Apple Home Kit est uniquement compatible avec le CUBE S NET

NOTRE GAMME D'ACCESSOIRES CONNECTÉS, COMPATIBLES AVEC LES GÉNÉRATEURS ARISTON*

GAMME SENSYS

Le thermostat modulant Sensys optimise la consommation énergétique et permet l'affichage des consommations de chauffage et d'eau chaude RT2012. L'utilisateur bénéficie d'une planification hebdomadaire accessible avec un choix de programmes préenregistrés. Le paramétrage précis de la chaudière se fait très facilement depuis le menu installateur. La version Sensys NET avec passerelle Wifi intégrée permet à l'utilisateur de bénéficier du télécontrôle, du télédiagnostic et de la sonde de température extérieure virtuelle.

Classe V : Sensys

Classe VI** : Sensys NET



GAMME CUBE

La gamme de thermostats CUBE vous offre la performance d'une régulation modulante et multizone associée à un design élégant. Le CUBE S NET avec Wifi intégré permet à l'utilisateur de bénéficier de la planification hebdomadaire et du suivi de consommation via l'application Ariston NET, en plus des autres bénéfices de la connectivité. Les sondes d'ambiance CUBE et CUBE RF lui permettront également de régler la température pièce par pièce, avec ou sans fil.

Classe V : Cube, Cube RF

Classe VI** : Cube S NET



GAMME ON / OFF

La gamme Chronothermostat permet de piloter simplement une chaudière en fonction de la température ambiante. Les modes de programmation journalière ou hebdomadaire permettent à l'utilisateur de définir des plages horaires de température afin de faire des économies d'énergie. Avec la version RF, vous bénéficiez de la flexibilité d'une installation sans fil, tandis que la version BUS auto-alimentée permet de se passer de piles.

Classe IV



PASSERELLES WI-FI OU GPRS

Les passerelles Wi-Fi ou GPRS vous permettent de faire bénéficier l'utilisateur de la connectivité ARISTON NET. Elles sont compatibles avec tous les systèmes de régulation ARISTON mais peuvent aussi fonctionner sur une chaudière non régulée pour les utilisateurs n'ayant besoin que du télédiagnostic ou de l'allumage / extinction à distance. Une antenne est disponible en option pour les passerelles GPRS installées dans une zone où la couverture réseau est faible.



SONDES DE TEMPÉRATURE EXTÉRIEURE

Les sondes de température extérieures permettent d'améliorer la performance énergétique d'une chaudière non régulée ou associée à une régulation de classe V ou inférieure. Elles sont disponibles en version filaire ou radio pour plus de flexibilité.



* compatibles avec les générateurs Chaffoteaux.

** nécessite une connexion Internet via Wi-fi pour bénéficier de la sonde de température extérieure virtuelle



DESIGN ITALIANO



ARISTON RCS BOBIGNY 339 161 413 - ÉDITION : 11/2020

Ariston.com