

# **CLAS ONE SYSTEM**

**CHAUDIÈRE À CONDENSATION  
CHAUFFAGE SEUL AVEC OPTION BALLON**



**LE CORPS DE CHAUFFE  
XTRATECH™ BREVETÉ  
ARISTON: LA PIÈCE  
MAÎTRESSE DE LA  
SÉRIE ONE.**

TECNOLOGIE  
DE CONDENSATION  
**ONE**

# AU COEUR DE LA TECHNOLOGIE ONE

## LE CORPS DE CHAUFFE QUI FAIT LA DIFFÉRENCE

Corps de chauffe en inox XTRATECH™ pour de meilleures performances en chauffage, grâce à des spires plus larges qui assurent une meilleure circulation d'eau et moins de pertes de charge.

## STRUCTURE MONOVOLUME

Tous les composants sont accessibles par l'avant de la chaudière.

## DESIGN ÉPURÉ ET CHAUDIÈRE ULTRA COMPACTE

trouve facilement sa place dans tous les logements.

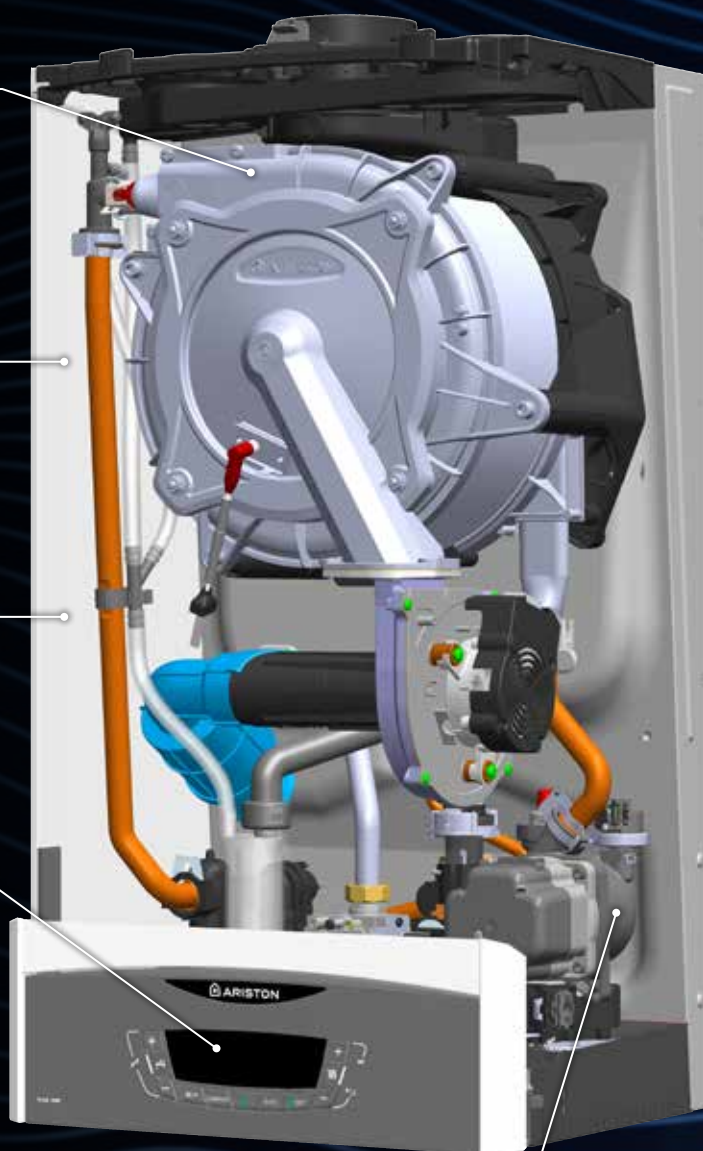
## TABLEAU DE COMMANDE

"1 bouton = 1 fonction" simple et intuitif.

**FONCTION AUTO (SRA)** pour optimiser le fonctionnement de la chaudière en fonction de la température extérieure et/ ou de la température ambiante.

## LARGE PLAGE DE MODULATION

de 14 à 100% permettant de réduire les cycles marche-arrêt.





## CLAS ONE SYSTEM

Conçue pour être associée à un ballon réchauffeur BCH, un chauffe-eau solaire ou un chauffe-eau thermodynamique, la CLAS ONE SYSTEM offre une grande efficacité énergétique dans un encombrement minimal. Elle est équipée du corps de chauffe en inox Xtratech™ breveté Ariston, qui assure des performances élevées même après plusieurs années.

### AVANTAGES PRODUIT

- **Pré-équipée pour être associée à un ballon** : vanne 3 voies, sonde eau chaude sanitaire et régulation modulante capable de piloter une production d'eau chaude sanitaire.
- **Structure monovolume** : accès à tous les composants par l'avant, pour une maintenance facilitée.
- **Corps de chauffe en acier inox Xtratech™** : grande résistance à la corrosion même après plusieurs années.
- **Plage de modulation de 14 à 100%** : réduction des cycles marche-arrêt et confort élevé.
- **Fonction AUTO (SRA)** : fonctionnement optimal de la chaudière en chauffage.
- **Chaudière ultra compacte** : trouve facilement sa place dans tous les logements.
- **Tableau de commande simple et intuitif.**
- **Classe de chauffage A+** grâce à l'association de la chaudière avec une sonde d'ambiance modulante et une sonde extérieure (en option).

CLASSE  
ÉNERGÉTIQUECORPS DE  
CHAUFFEGARANTIE  
PIÈCESFAIBLE  
CONSOMMATIONMAINTENANCE  
FACILE

# CLAS ONE SYSTEM

## DONNÉES TECHNIQUES

12 25 35

### CARACTÉRISTIQUES GÉNÉRALES

N° de certificat CE	0085CR0393		
<b>GAZ</b>	Gaz naturel	Pré-équipée en gaz naturel et transformable en GPL via le kit livré avec la chaudière	
Catégorie gaz	II2Esi3P		

### CHAUFFAGE

Rendement sur PCI à 30% Pn (T° de retour 30°C)	%	108,3	109,8	109,6
Puissance utile ajustable (50/30°C) mini/maxi	KW	2.6 / 12.7	3.9 / 23.6	5.3 / 33.5
Plage de réglage température de départ (plage basse température)	°C	20 / 45		
Puissance utile ajustable (80/60°C) mini/maxi	KW	2.4 / 11.7	3.4 / 21.4	4.7 / 30.2
Plage de réglage température de départ (plage haute température)	°C	35 / 82		
Pression mini chauffage / Tarage soupape de sécurité	bar	0.7 / 3		
Capacité utile du vase d'expansion	L	8		

### ÉVACUATION ET PRODUITS DE COMBUSTION

Classe de NOx selon EN 15502	6		
Type de raccordement	C13 - C33 - C43 - C83 - C93 - B23P - B23		
Raccord ventouse sortie chaudière (fumées/amenée d'air)	mm	Ø 60/100	
Longueur maxi ventouse (Ø 60/100)	m	8	6

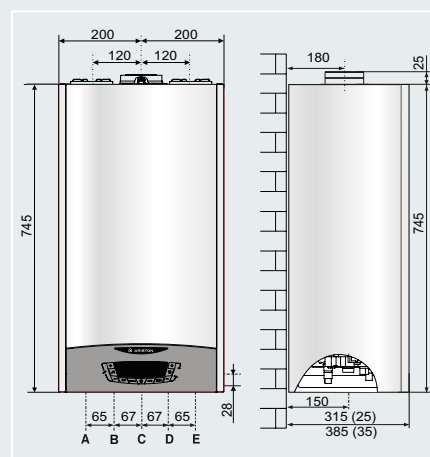
### DIMENSIONS

<b>L x P x H</b>	mm	400 x 315 x 745	400 x 385 x 745
Poids net	Kg	28	32

### CLAS ONE SYSTEM

12 25 35

Efficacité énergétique saisonnière pour le chauffage ns / Classe ErP	% / -	92 / A	94 / A	
<b>RÉFÉRENCE</b>		<b>3301607</b>	<b>3301608</b>	<b>3301609</b>



#### LÉGENDE

- A \ Départ chauffage 3/4"
- B \ Sortie eau chaude sanitaire 1/2"
- C \ Entrée gaz 3/4"
- D \ Entrée eau froide sanitaire 1/2"
- E \ Retour chauffage 3/4"

# ARISTON NET



## LA MAISON CONNECTÉE, LA VIE SIMPLIFIÉE !



### LE CONFORT THERMIQUE AU BOUT DES DOIGTS

- Gestion à distance de la température et du mode de chauffage.
- Programmation personnalisée.
- Utilisation partagée de l'application.



### DES ÉCONOMIES D'ÉNERGIE

- Estimation des consommations réalisées.
- Ariston NET étudie vos habitudes pour optimiser vos consommations.



### LA TRANQUILLITÉ

- Notifications en temps réel en cas d'anomalie.
- Service d'assistance à distance par une station technique agréée disponible en option.



### L'ACCESSIBILITÉ

- Une interface rénovée, plus intuitive.
- Un tutoriel intégré pour chaque fonction.



### L'INTEROPÉRABILITÉ

- Contrôle par la voix\* grâce aux assistants vocaux Amazon Alexa, Google Home et Apple Homekit\*\*.
- Compatibilité avec la solution domotique Tydom de Delta Dore.

**ARISTON NET est compatible avec les solutions connectées Chaffoteaux et les solutions connectées ARISTON sont compatibles avec CHAFFOLINK.**



### PILOTABLE À DISTANCE AVEC LA SOLUTION ARISTON NET

La chaudière **CLAS ONE SYSTEM** est compatible avec la connectivité Ariston Net : en seulement deux étapes, la chaudière peut être connectée pour une expérience unique du chauffage, jour après jour.

- Contrôle de l'allumage, arrêt et température d'ambiance,
- Programmation personnalisée pour plus de confort et d'économies,
- Affichage des consommations énergétiques estimées,
- Notification en cas de dysfonctionnement et intervention à distance par votre professionnel de chauffage.

\* Technologie Wi-Fi uniquement

\*\* Apple Home Kit est uniquement compatible avec le CUBE S NET

# NOTRE GAMME D'ACCESSOIRES CONNECTÉS, COMPATIBLES AVEC LES GÉNÉRATEURS ARISTON\*

## GAMME SENSYS

Le thermostat modulant Sensys optimise la consommation énergétique et permet l'affichage des consommations de chauffage et d'eau chaude RT2012. L'utilisateur bénéficie d'une planification hebdomadaire accessible avec un choix de programmes préenregistrés. Le paramétrage précis de la chaudière se fait très facilement depuis le menu installateur. La version Sensys NET avec passerelle Wifi intégrée permet à l'utilisateur de bénéficier du télécontrôle, du télédiagnostic et de la sonde de température extérieure virtuelle.

Classe V : Sensys

Classe VI\*\* : Sensys NET



## GAMME CUBE

La gamme de thermostats CUBE vous offre la performance d'une régulation modulante et multizone associée à un design élégant. Le CUBE S NET avec Wifi intégré permet à l'utilisateur de bénéficier de la planification hebdomadaire et du suivi de consommation via l'application Ariston NET, en plus des autres bénéfices de la connectivité. Les sondes d'ambiance CUBE et CUBE RF lui permettront également de régler la température pièce par pièce, avec ou sans fil.

Classe V : Cube, Cube RF

Classe VI\*\* : Cube S NET



## GAMME ON / OFF

La gamme Chronothermostat permet de piloter simplement une chaudière en fonction de la température ambiante. Les modes de programmation journalière ou hebdomadaire permettent à l'utilisateur de définir des plages horaires de température afin de faire des économies d'énergie. Avec la version RF, vous bénéficiez de la flexibilité d'une installation sans fil, tandis que la version BUS auto-alimentée permet de se passer de piles.

Classe IV



## PASSERELLES WI-FI OU GPRS

Les passerelles Wi-Fi ou GPRS vous permettent de faire bénéficier l'utilisateur de la connectivité ARISTON NET. Elles sont compatibles avec tous les systèmes de régulation ARISTON mais peuvent aussi fonctionner sur une chaudière non régulée pour les utilisateurs n'ayant besoin que du télédiagnostic ou de l'allumage / extinction à distance. Une antenne est disponible en option pour les passerelles GPRS installées dans une zone où la couverture réseau est faible.



## SONDES DE TEMPÉRATURE EXTÉRIEURE

Les sondes de température extérieures permettent d'améliorer la performance énergétique d'une chaudière non régulée ou associée à une régulation de classe V ou inférieure. Elles sont disponibles en version filaire ou radio pour plus de flexibilité.



\* compatibles avec les générateurs Chaffoteaux.

\*\* nécessite une connexion Internet via Wi-fi pour bénéficier de la sonde de température extérieure virtuelle



DESIGN ITALIANO



ARISTON RCS BOBIGNY 339 161 413 - ÉDITION : 11/2020

[Ariston.com](http://Ariston.com)