



GE WATER & PROCESS TECHNOLOGIES

LOGIX Contrôleurs

Caractéristiques Techniques des vannes Autotrol Performa CV / Configurations Adoucisseurs

Débits (vannes uniquement)

Débit de service @ 1.03 bar perte de charge	→	5.7 m ³ /h
Débit de Backwash @ 1.72 bar perte de charge	→	4.5 m ³ /h
Service	→	Cv = 6.50 (Kv = 5.6)
Détassage	→	Cv = 4.00 (Kv = 3.5)

Opération de régénération

Configuration du contrôleur	→	Contrôleur électronique 700
Régénération pour l'adoucisseur	→	Séquence de régénération à 5 cycles hautement efficace
Configuration	→	
Régénération pour l'adoucisseur	→	Détassage, aspiration, rinçage lent, rinçage rapide, remplissage, service (temps programmables par l'installateur)
Séquence (278 Configuration)	→	
Régénération de filtre	→	
Séquence (273 Configuration)	→	3 cycles : Détassage, rinçage rapide, service (temps programmables par l'installateur)

Raccords de Vanne/Dimensions

Filetage de la bouteille	→	2-1/2" - 8, mâle
Filetage entrée/sortie	→	1-3/4" - 12 UNC-2A mâle
Ligne d'évacuation	→	NPT 3/4" mâle
Ligne d'aspiration	→	NPT 3/8" mâle
Diamètre Tube Distributeur	→	1.050" (27mm)
Longueur Tube Distributeur	→	1/2 +/- 1/2 " (13+/-13mm) au-dessus du couvercle du réservoir

Caractéristiques Conception/Dimensions

Corps de vanne	→	Noryl chargé en fibres de verre – matériau certifié NSF
Composants en caoutchouc	→	Composés pour eau froide – matériau certifié NSF
Certification Matériaux Vanne	→	Composant certifié NSF/ANSI 44 pour la sécurité des matériaux
Poids (Vanne avec Contrôle)	→	2.42 kg
Pression de fonctionnement conseillée	→	1.38 – 8.27 bar
Canada	→	1.38 – 6.89 bars
Pression Test Hydrostatique	→	20.69 bars
Température de l'eau	→	2 - 38°C
Température ambiante*	→	2° - 48.9°C

*L'utilisation d'un capôt extérieur est conseillée pour des applications en plein air

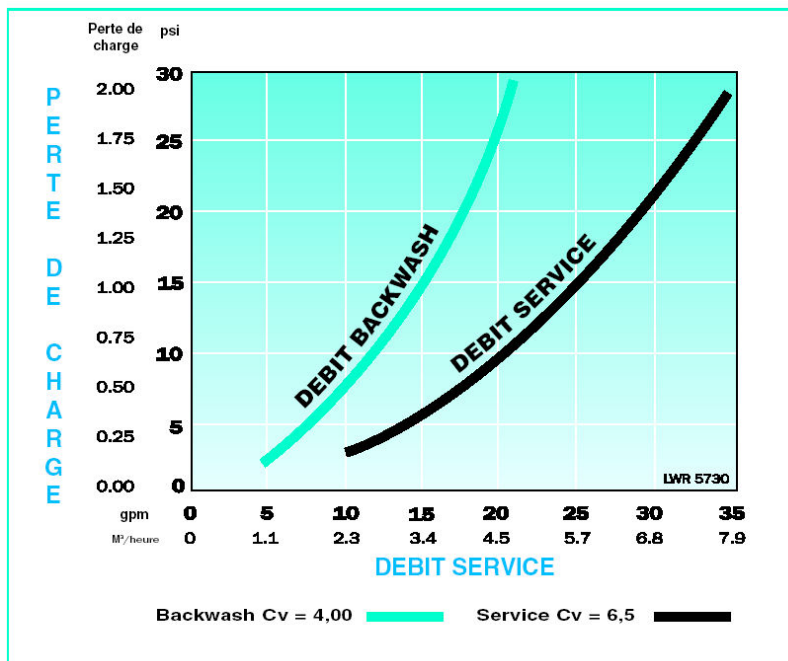


Vanne Autotrol Performa CV

Options

- Turbine pour système volumétrique
 Vanne by-pass, modèle 1265
 Kit d'adaptation pour by-pass :
- Adaptateur pour raccord à souder en cuivre
 - Adaptateur pour raccord à souder en CPVC
 - Adaptateur pour canalisation NPT plastique
 - Adaptateur pour canalisation BSPT en plastique
 - Adaptateur pour canalisation NPT en laiton
 - Adaptateur pour canalisation BSPT en laiton
 - Contrôleur de remplissage pour la Saumure
- Compatible avec régénérants, produits chimiques
- Turbine interne standard Autotrol 1" (25mm)
 - Noryl, voie d'écoulement 1"
 - 1-1/4", 1" ou 3/4" (32mm, 25mm ou 19mm)
 - 1" ou 3/4" (25mm ou 19mm)
 - 1" mâle ou 3/4" mâle (25mm ou 19mm)
 - 1" mâle ou 3/4" mâle (25mm ou 19mm)
 - 1" mâle ou 3/4" mâle (25mm ou 19mm)
 - 1" mâle ou 3/4" mâle (25mm ou 19mm)
 - 1,25 L/min fixe (0,33 gpm)
 - 4,92 L/min fixe (1,3 gpm)
 - chlorure de sodium, chlorure de potassium, permanganate de potassium, bisulfite de sodium*, hydroxyde de sodium*, acide chlorhydrique*, chlore** et chloramines**

Caractéristiques de la perte de charge



* Pour des concentrations spécifiques, veuillez consulter le manuel d'utilisateur

** Vanne à utiliser à partir d'une source d'eau potable



Contrôleur Logix 700

CARACTERISTIQUES ELECTRIQUES

Tension de fonctionnement du contrôleur	12 Volts – AC (requiert l'utilisation d'un transformateur fourni par GE Water and Process Technologies)
Fréquence d'admission	50 ou 60 Hz (en fonction de la configuration du contrôleur)
Tension d'entrée du moteur	12 Volts - AC
Tension de fonctionnement de l'électronique	3,5 Volts - AC
Consommation du système de contrôle	3 Watts environ

CARACTERISTIQUES DU TRANSFORMATEUR

Tous les contrôleurs de la gamme Logix requièrent l'utilisation d'un transformateur fourni par GE Water and Process Technologie

Tension de sortie du transformateur	12 Volts – AC 150 mA
Options d'entrée du transformateur	115 Volts – AC 50/60 Hz
	230 Volts – AC 50/60 Hz
	100 Volts – AC 50/60 Hz
Options des prises du transformateur	Prise d'intérieur d'Amérique du Nord
	Prise d'extérieur d'Amérique du Nord (Certifiée UL pour usage en extérieur)
	Prise Japonaise
	Prise Taiwan/Corée
	Prise australienne
	Prise Royaume-Uni
	Prise Europe
	Des transformations supplémentaires sont peut-être admises

Modèles de contrôleurs de la gamme 700 Logix

742 →

Contrôleur chronométrique électronique C&I pour filtres à un seul réservoir ou adoucisseurs avec bouteille de diamètre jusqu'à 36" et temps de cycles entièrement programmables.

762 →

Contrôleur volumétrique électronique semi-industriel pour filtre à une seule bouteille ou adoucisseurs avec bouteille de diamètre jusqu'à 36" et temps de cycles entièrement programmables

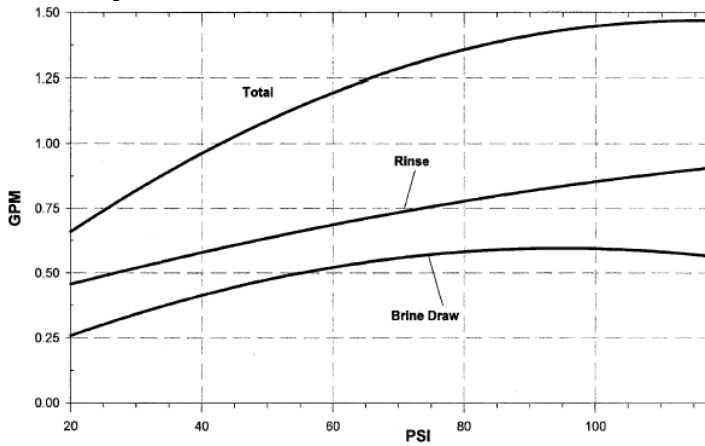


Caractéristiques des contrôleurs Logix

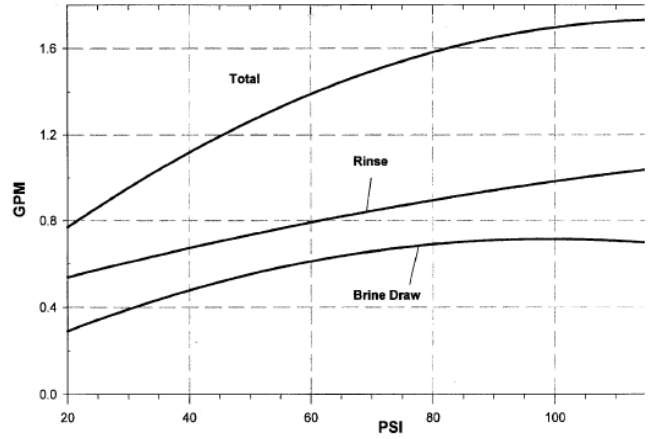
CARACTERISTIQUES	742	762
Type de régénération	Horloge	Volumétrique
Possibilités du filtre	3 ou 5 cycles	3 ou 5 cycles
Possibilités de la bouteille	Bouteille simple	Bouteille simple
Calendrier de programmation	Jour de la semaine ou jusqu'à 99 jours	Régénération forcée jusqu'à 99 jours
Régénération manuelle	Immédiate, retardée et double immédiate	Immédiate, retardée et double immédiate
Temps de régénération ajustable	Oui	Oui
Temps de cycle	Entièrement programmable	Entièrement programmable
Plaque frontale montée à distance	Jusqu'à 15,24 m de distance	Jusqu'à 15,24 mètres de distance
Quantité de sel réglable	Entièrement réglable	Entièrement réglable
Capacité du contrôleur filtre 3 cycles	Entièrement programmable	Entièrement programmable
Séquence de régénération hautement efficace en 5 cycles	Standard	Standard
Verrouillage réglable	Standard	Standard
Entrée d'un signal contact sec	Standard (programmable)	Aucun
Sauvegarde de la date/heure par Super Condensateur	24 heures	24 heures
Type de réserve	Non disponible	Options réserve variable ou fixe
Option Signal Intervalle de Maintenance	Standard	Standard
Affichage capacité restante	Non disponible	Standard
Mémoire EEPROM 99 ans	Standard	Standard
Affichage consommation d'eau	Non disponible	Standard
Affichage débit en cours	Non disponible	Standard

Performance de l'injecteur

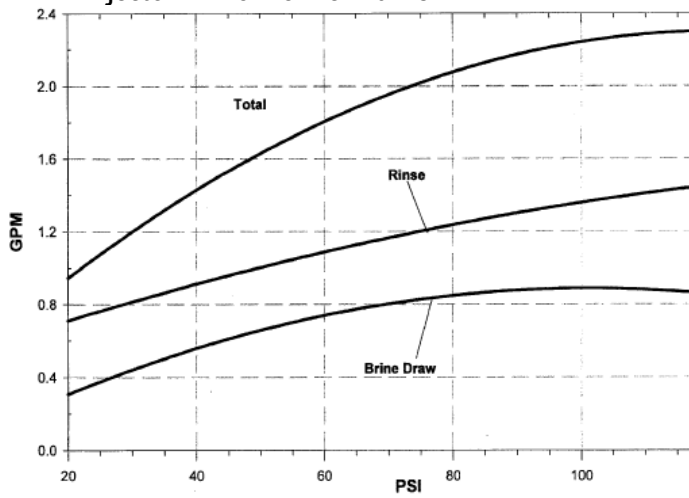
Injector "L" for 14-inch Tanks



Injector "M" for 16-inch Tanks



Injector "N" for 18-inch Tanks



Injector "R" for 21-inch Tanks

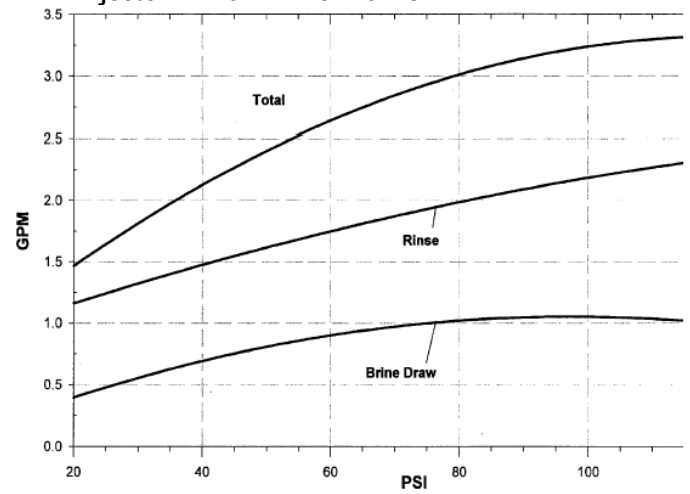
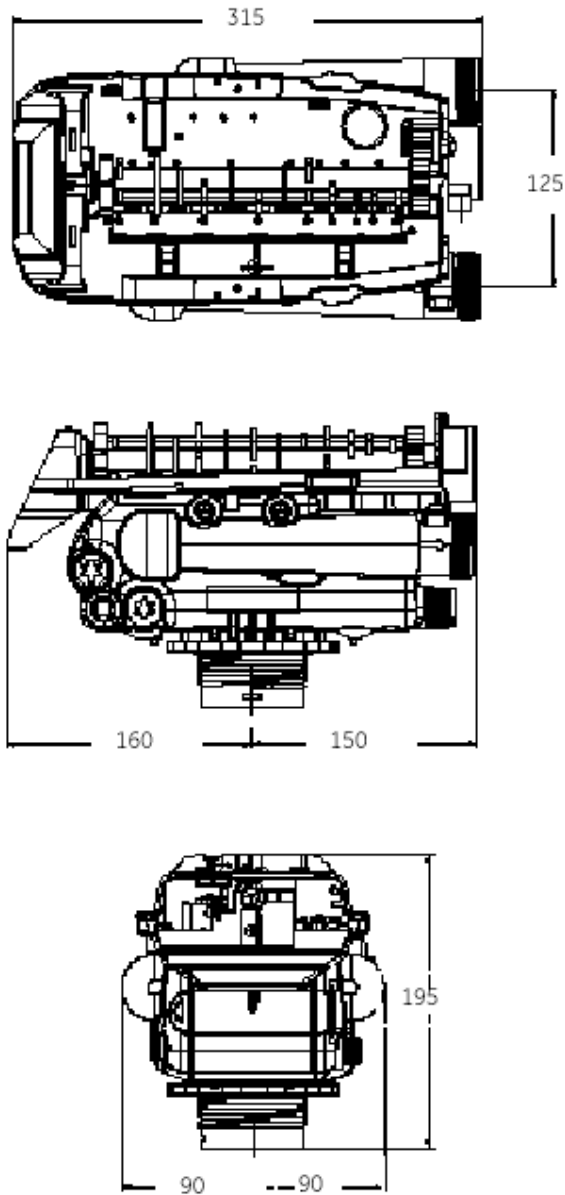


Tableau de contrôle du débit de Détassage

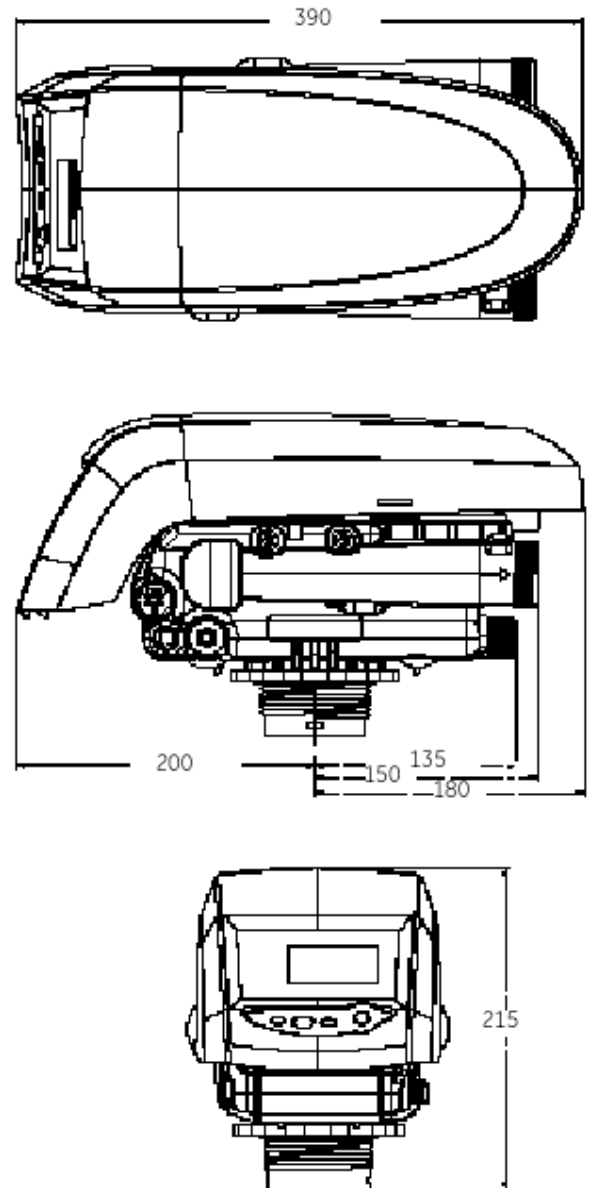
Numéro de Détassage	14	16	18	21
Débit (L/Min)	18.5	26	34	45
Débit (gpm)	4.9	7	9	12

Dimensions externes de la vanne

Vanne Performa avec contrôleur standard Logix
Dimensions mm



Dimensions Vanne Performa avec
Capot Logix (mm)



Pour plus d'informations, allez sur le site www.gewater.com

GE
Water & Process Technologies