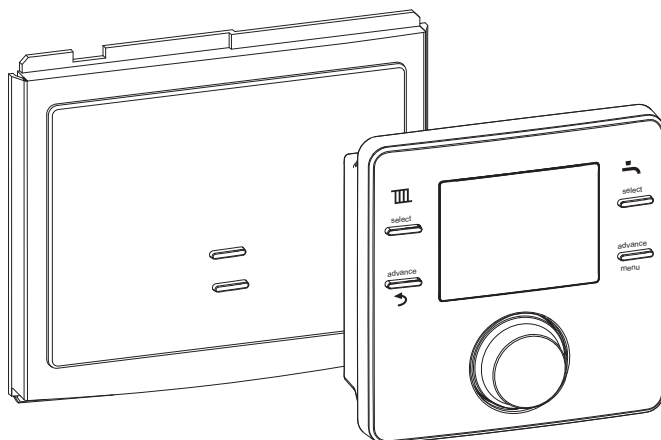


# Nouveau Système de Contrôle Radio Fréquence

## Notice d'installation et d'utilisation

NSC RF



6720813167-01.20

© Modèles et brevets déposés • Réf 6 720 818 393(2015/01)FR

**Programmateur/thermostat d'ambiance commandé par radio fréquence  
avec récepteur et sonde de température extérieure**



La passion du service et du confort



**e.i.m. leblanc**

## Table des matières

---

<b>1 Explication des symboles et mesures de sécurité</b> . . .	<b>3</b>
1.1 Explication des symboles . . . . .	3
1.2 Consignes générales de sécurité . . . . .	3
<b>2 Généralités</b> . . . . .	<b>4</b>
2.1 Programmeur et thermostat d'ambiance . . . . .	4
2.2 Récepteur . . . . .	5
<b>3 Installation</b> . . . . .	<b>6</b>
3.1 Montage du récepteur . . . . .	6
3.2 Montage du programmeur/thermostat d'ambiance . . . . .	7
<b>4 Programmeur/thermostat d'ambiance</b> . . . . .	<b>9</b>
4.1 Fonctionnement normal . . . . .	9
4.1.1 Indication de la température . . . . .	10
4.1.2 Régler une nouvelle température . . . . .	10
<b>5 Réglages du programmeur/thermostat d'ambiance</b> . . . . .	<b>11</b>
5.1 Utilisateur . . . . .	11
5.1.1 Chauffage . . . . .	11
5.1.2 ECS (eau chaude sanitaire) . . . . .	12
5.1.3 Fonction vacances . . . . .	13
5.1.4 Info . . . . .	14
5.1.5 Réglages . . . . .	15
5.2 Installateur . . . . .	17
5.2.1 Réglages système . . . . .	17
5.2.2 Signalisation de défauts . . . . .	18
5.2.3 Infos système . . . . .	18
5.2.4 Réglages radio – association/désassociation . . .	18
5.2.5 Réglages loi d'eau – avec sonde extérieure associée (sonde SER50 non fournie vendue séparément) . . . . .	19
5.2.6 Réglages loi d'eau – sans sonde extérieure associée . . . . .	22
5.2.7 Ajustement de la consommation . . . . .	23
5.2.8 Réglages des coefficients . . . . .	23
5.3 Verrouillage . . . . .	24
<b>6 Récepteur</b> . . . . .	<b>24</b>
6.1 Bouton poussoir de dérogation . . . . .	25
6.2 Association/désassociation . . . . .	25
<b>7 Elimination des défauts</b> . . . . .	<b>27</b>
7.1 Défauts liés à la température . . . . .	27
7.2 Défauts . . . . .	27
7.2.1 Programmeur/thermostat d'ambiance . . . . .	27
7.3 Défauts liés à la chaudière . . . . .	27
<b>8 Entretien</b> . . . . .	<b>28</b>
<b>9 Maintenance</b> . . . . .	<b>28</b>
9.1 Changement de pile de la sonde extérieure . . . .	28
9.2 Changement des piles du thermostat d'ambiance . . . . .	28
<b>10 Classe ErP</b> . . . . .	<b>29</b>
<b>11 Environnement / recyclage</b> . . . . .	<b>29</b>

# 1 Explication des symboles et mesures de sécurité

## 1.1 Explication des symboles

### Avertissements




Les avertissements sont indiqués dans le texte par un triangle de signalisation. En outre, les mots de signalement caractérisent le type et l'importance des conséquences éventuelles si les mesures nécessaires pour éviter le danger ne sont pas respectées.

Les mots de signalement suivants sont définis et peuvent être utilisés dans le présent document :

- **AVIS** signale le risque de dégâts matériels.
- **PRUDENCE** signale le risque d'accidents corporels légers à moyens.
- **AVERTISSEMENT** signale le risque d'accidents corporels graves à mortels.
- **DANGER** signale la survenue d'accidents mortels en cas de non respect.

### Informations importantes



Les informations importantes ne concernant pas de situations à risques pour l'homme ou le matériel sont signalées par le symbole ci-contre.

### Autres symboles

Symbole	Signification
▶	Etape à suivre
→	Renvois à un autre passage dans le document
•	Énumération/Enregistrement dans la liste
-	Énumération/Enregistrement dans la liste (2e niveau)

Tab. 1

## 1.2 Consignes générales de sécurité

Cette notice d'installation s'adresse aux techniciens thermiciens et électriciens.

- ▶ Lire attentivement toutes les instructions d'installation (chaudière, dispositifs de régulation du chauffage, etc.) avant de commencer l'installation.
- ▶ Respecter les consignes de sécurité et les avertissements.
- ▶ Respecter les prescriptions nationales et régionales ainsi que les règles et directives techniques.
- ▶ Enregistrer tout travail effectué.

### Fonctionnement de l'installation

Cette installation peut être utilisée par des enfants âgés d'au moins 8 ans et par des personnes ayant des capacités physiques, sensorielles ou mentales réduites ou dénuées d'expérience ou de connaissance, s'ils (si elles) sont correctement surveillé(e)s ou si des instructions relatives à l'utilisation de l'installation en toute sécurité leur ont été données et si les risques encourus ont été appréhendés. Les enfants ne doivent pas jouer avec l'installation. Le nettoyage et l'entretien par l'utilisateur ne doivent pas être effectués par des enfants sans surveillance.

### Installation, mise en service et maintenance

L'installation, la mise en service et l'entretien ne doivent être effectués que par un technicien compétent.

- ▶ Utiliser uniquement des pièces de rechange d'origine.

### Travaux électriques

Les travaux électriques sont réservés à des spécialistes en matière d'installations électriques.

- ▶ Avant les travaux électriques :
  - couper le courant sur tous les pôles et sécuriser contre tout réenclenchement involontaire.
  - Vérifier que l'installation est hors tension.
- ▶ Respecter également les schémas de connexion d'autres composants de l'installation.

### Livraison à l'utilisateur

Lors de la livraison, montrer à l'utilisateur comment faire fonctionner le système de chauffage et l'informer sur son état de service.

- ▶ Expliquer comment faire fonctionner l'installation de chauffage et attirer l'attention de l'utilisateur sur toute mesure de sécurité utile.
- ▶ Expliquer que les modifications et réparations doivent être effectuées uniquement par un professionnel agréé.
- ▶ Conseiller à l'utilisateur de faire entretenir le système chaque année par un technicien compétent.
- ▶ Confier cette notice à l'utilisateur ou la ranger près de l'installation.

## 2 Généralités

Le Nouveau Système de Contrôle Radio Fréquence (NSC RF) comprend un thermostat d'ambiance mural programmable à canaux RF (CRF200D-RF) et une chaudière ou un récepteur RF

mural (CR50E-RF) qui peut lui être associé. Ce système peut également être associé à une sonde extérieure (SER50) vendue séparément.

### 2.1 Programmeur et thermostat d'ambiance

L'unité murale est un thermostat programmable à canaux RF. Le thermostat d'ambiance programmable sert à commander le chauffage central et l'eau chaude sanitaire et réguler une chaudière à modulation de puissance. Les heures de fonctionnement et d'arrêt peuvent être définies pour commander le chauffage central et l'eau chaude sanitaire.

L'unité possède des menus utilisateur et installateur qui permettent de paramétrer les températures et programmes horaires, consulter les informations système, régler l'heure et la date, le passage à l'heure d'été, et d'associer le dispositif à un récepteur.

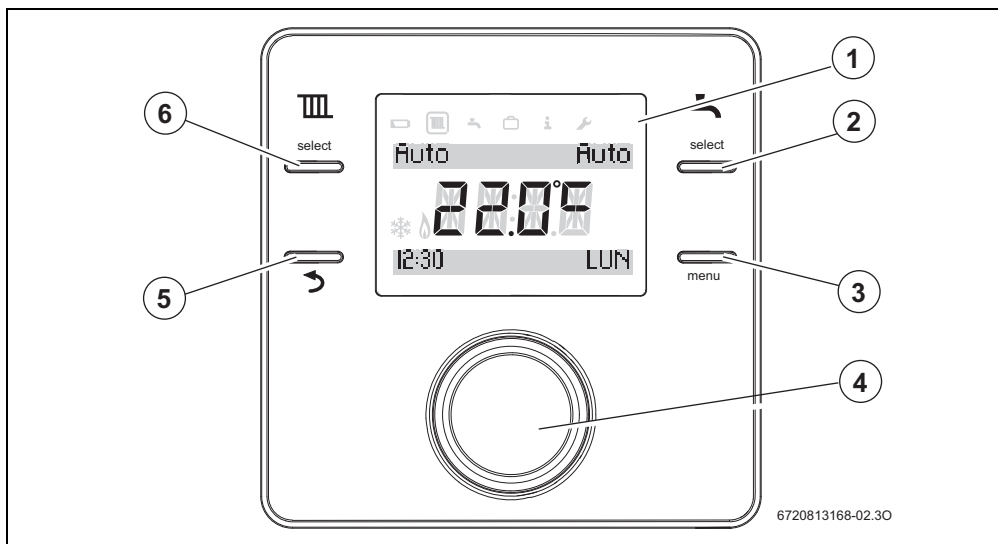


Fig. 1 CRF200 D -RF Thermostat d'ambiance programmable

Clés pour la Fig. 1		Description
1	Affichage	Température, heure, date, sélection de programme de chauffage central (CH) et d'eau chaude sanitaire (ECS), codes défaut, symboles de menu et symboles de fonctionnement
2	Sélection de programme d'eau chaude sanitaire	ON, OFF, AUTO
3	Bouton d'avance de programme d'eau chaude sanitaire (ECS)/bouton de sélection de menu utilisateur	À partir de la vue par défaut, le menu accessible à l'utilisateur final s'affiche si le bouton Menu est appuyé pendant au moins 3 secondes. À partir de la vue par défaut, le menu installateur s'affiche si les boutons Retour et Menu sont appuyés ensemble pendant au moins 3 secondes.  Pour quitter les menus installateur ou utilisateur, répéter le processus d'accès au menu dans l'ordre inverse.
4	Bouton poussoir rotatif	Tourner ou appuyer pour sélectionner et confirmer les réglages.  Appuyer simultanément sur le bouton poussoir rotatif et sur le bouton de sélection du programme de chauffage pendant au moins 3 secondes pour activer la fonction de verrouillage. Répéter la même procédure pour désactiver la fonction de verrouillage. Lorsque cette fonction est activée, aucune interaction utilisateur standard n'est possible. Après activation et après utilisation de toute touche ou du bouton poussoir rotatif, l'indication de verrouillage s'affichera pendant 10 secondes (Verrouillé).
5	Bouton d'avance de programme de chauffage central / bouton de retour	Appuyer pour retourner du menu à l'écran par défaut ou pour retourner d'un niveau de menu inférieur à un niveau de menu supérieur. Quitter la fonction de réglage des paramètres sans enregistrer.
6	Sélection du programme de chauffage central	ON, OFF, AUTO

Tab. 2 Clés pour la Fig. 1

## 2.2 Récepteur

Cette unité ne s'utilise qu'avec le programmeur/thermostat d'ambiance.

Elle peut être montée dans le cache de la chaudière, se référer à la notice d'installation, mise en service et maintenance de la chaudière pour consulter les instructions de montage.

Elle peut également être montée au mur et reliée physiquement aux connexions BUS EMS de la chaudière.

Le récepteur est compatible avec les chaudières équipées d'un bus bifilaire (EMS 1.0, par ex. tableaux électriques HT3 et HT4).

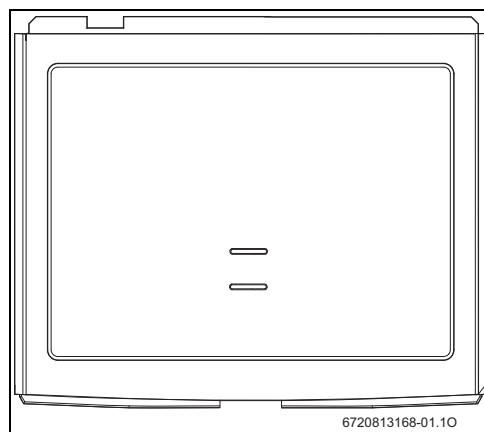


Fig. 2 Récepteur RF

### 3 Installation

Le Nouveau Système de Contrôle Radio Fréquence se compose de deux unités :

- le récepteur CRF50E-RF qui se monte dans le cache de la chaudière ou, avec un kit optionnel de montage mural, au mur et
- le thermostat d'ambiance CRF200D-RF qui se monte au mur dans une pièce de référence

#### 3.1 Montage du récepteur

Le récepteur peut être monté selon deux méthodes :

- dans le cache de la chaudière (sans le kit de montage mural)
- au mur

##### Récepteur monté dans le cache de la chaudière

1. Décoller le masque de l'appareil de contrôle de la chaudière.
2. Attacher le récepteur dans le cache de la chaudière.

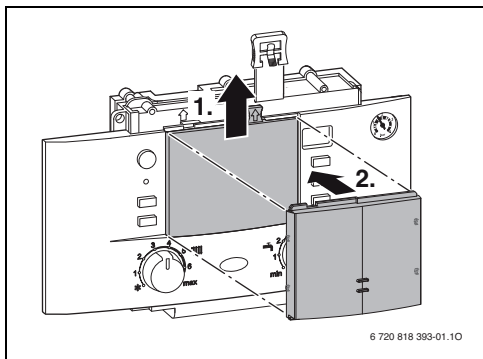


Fig. 3 Montage du récepteur dans le cache de la chaudière

##### Récepteur monté au mur

Choisir un emplacement adapté au mur, à environ 1,2 mètre du sol, pour monter le récepteur.

Le récepteur étant un dispositif à radiofréquence, son emplacement peut être flexible.

##### Raccordement récepteur-chaudière



Vérifier que le câble du système de gestion de l'énergie (EMS) se trouve à au moins 100 mm de distance de tout câble d'alimentation afin d'éliminer toute interférence secteur.

- ▶ Mettre en place la plaque murale, en veillant à ce qu'elle soit droite, et serrer les vis pour la fixer.



Utiliser un câble EMS blindé (non fourni) s'il va être situé près de sources d'interférences externes (câbles de courant fort, fils aériens, postes de transformation, postes de radio ou de télévision, postes de radio amateur, fours à micro-ondes, etc.).

Passer un câble à deux fils de la chaudière jusqu'à l'emplacement du récepteur.



Les raccordements EMS sont de polarité indifférente.

Raccorder le câble aux connexions de BUS EMS sur le circuit imprimé du tableau électrique de la chaudière (→ notice d'installation de la chaudière pour localiser les connexions EMS.)



**Sur la chaudière, positionner les deux sélecteurs de température (chauffage et sanitaire) à fond.**

**Ceci est nécessaire car le NSC est limité en température par ces deux réglages.**

##### Montage mural

Utiliser la plaque murale comme gabarit pour marquer la position des vis de montage.

Le kit de montage fourni avec le récepteur contient :

- 2 vis à tête noyée,
  - 2 chevilles de mur en plastique.
- ▶ Percer deux trous adaptés aux dimensions et à la profondeur des chevilles de mur.
  - ▶ Mettre en place les chevilles de mur.

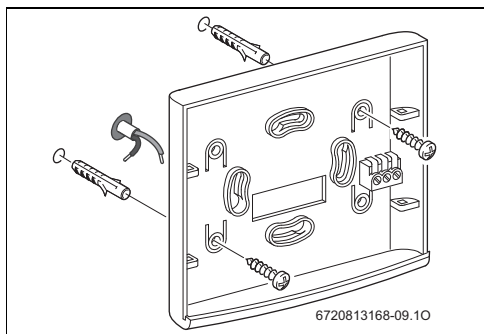


Fig. 4 Exemple de montage pour la plaque murale du récepteur

- ▶ Raccorder le câble à deux fils au bloc de raccordement, une un fil à chaque connexion externe, ignorer la connexion du milieu.
- ▶ Engager les quatre clips à l'arrière du récepteur (→ fig. 5, [2]) dans les quatre logements sur la plaque murale.
- ▶ Exercer une pression vers le bas sur le récepteur posé sur le corps de la plaque murale pour l'enclencher.
- ▶ Engager les languettes de la barrette supérieure dans les logements de la plaque murale et exercer une pression vers le bas sur le récepteur pour les enclencher.

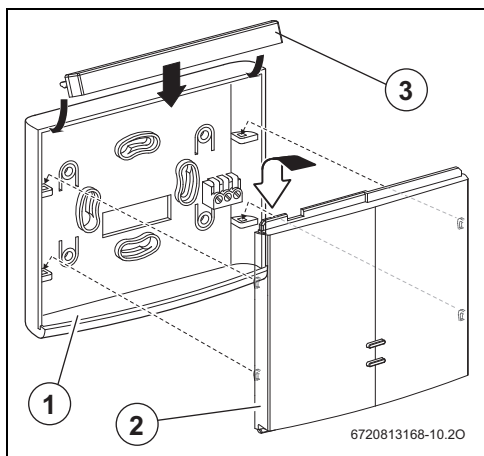


Fig. 5 Pose du récepteur sur la plaque murale

- [1] Plaque murale
- [2] Récepteur
- [3] Barrette supérieure

### 3.2 Montage du programmeur/thermostat d'ambiance

Le thermostat d'ambiance étant un dispositif à radio fréquence, son emplacement peut être flexible.

Il n'est pas nécessaire de le raccorder physiquement.

Le thermostat doit être monté à un emplacement dégagé où l'air circule librement et ne doit pas être recouvert par des rideaux ou un meuble. Il ne doit pas être monté à moins de 300 mm d'objets métalliques, notamment de boîtiers encastrés métalliques.

Monter le thermostat sur un mur qui ne reçoit pas de lumière solaire directe ni de courants d'air, de préférence sur un mur intérieur à 1,2 m du sol.

Le thermostat ne doit pas subir l'influence directe de radiateurs ou d'autres dispositifs qui émettent de la chaleur, comme une télévision ou une lampe.

Avant de monter le thermostat d'ambiance sur le mur, il est préférable de trouver un emplacement pour lequel la force du signal est bonne.

Pour vérifier la force du signal, se référer à la section 5.1.4 en page 14.

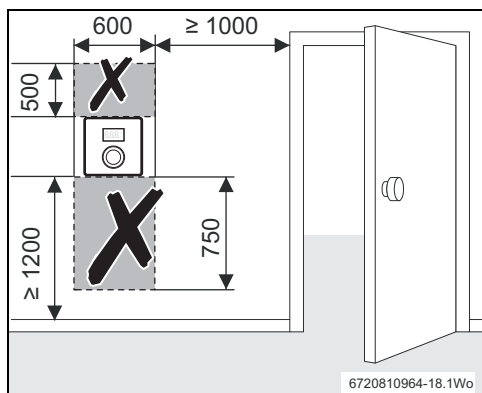


Fig. 6 Emplacement du dispositif

#### Plaque de montage mural

Pour retirer la plaque de montage mural (→ fig. 7) :

- ▶ Insérer un tournevis à bout plat adéquat dans la rainure du bord inférieur du thermostat.
- ▶ Faire lever doucement sur le tournevis vers soi jusqu'à ce que le bas soit dégagé.
- ▶ Retirer la plaque murale du thermostat.

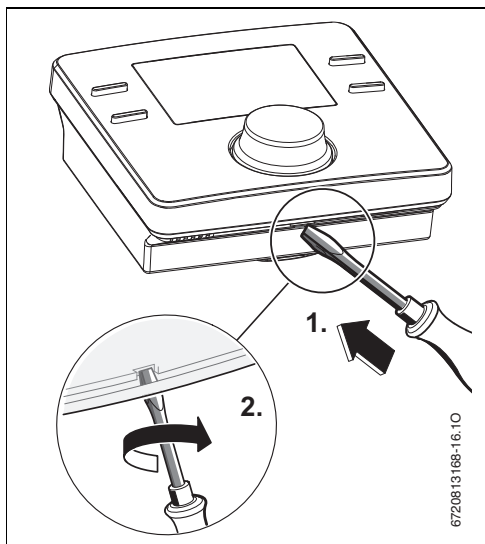


Fig. 7 Retirer la plaque arrière

### Montage mural

Utiliser la plaque murale comme gabarit pour marquer la position des vis de montage.

Le kit de montage fourni avec le thermostat contient :

- 2 vis à tête noyée,
  - 2 chevilles de mur en plastique.
- ▶ Percer deux trous adaptés aux dimensions des chevilles de mur.
- ▶ Mettre en place les chevilles de mur.
- ▶ Insérer les vis, mais les laisser dépasser suffisamment pour que la plaque murale puisse être posée sur leurs têtes.
- ▶ Mettre en place la plaque murale, en veillant à ce qu'elle soit droite, et serrer les vis pour la fixer.
- ▶ Poser le thermostat sur la plaque murale, en plaçant les doigts d'accrochage sur le bord supérieur et en clipsant le bord inférieur.

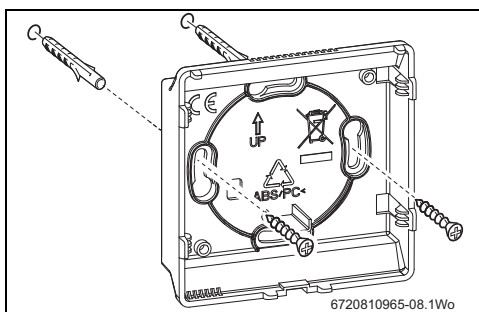


Fig. 8 Montage de la plaque murale



## 4 Programmeur/thermostat d'ambiance

Le programmeur/thermostat d'ambiance est livré avec des horaires de chauffage pré-réglés en usine qui sont indiqués dans le tableau ci-dessous. Ces horaires peuvent être réglés selon les besoins de l'utilisateur à travers la fonction de menu utilisateur du programmeur (thermostat d'ambiance) (→ section 5.1). Les réglages d'usine peuvent être rétablis via le menu utilisateur.

Le programmeur/thermostat d'ambiance affiche la température ambiante actuelle et est relié au récepteur par un signal RF.

	06:00	23:00
CH	20°C	18°C
ECS	On	Off

Tab. 3 Réglages d'usine des programmes horaires

### 4.1 Fonctionnement normal

Pendant le fonctionnement normal, l'écran affiche (→ fig. 9) :

- la température ambiante actuelle,
- les modes de service du chauffage central et de l'eau chaude sanitaire, soit **ON**, **OFF** ou **AUTO**, appuyer sur le bouton de **sélection** Chauffage central ou ECS pour choisir l'un ou l'autre :
  - **ON** = chauffage central ou eau chaude activé en permanence,
  - **OFF** = chauffage central ou eau chaude désactivé en permanence,
  - **AUTO** = horaires programmés pour le chauffage et l'eau chaude, et
- l'heure et la date actuelles.

Appuyer brièvement sur le bouton pour afficher en clignotant la température ambiante souhaitée.

Tourner le bouton dans le sens anti-horaire pour réduire la température ou dans le sens horaire pour l'augmenter. Le nouveau réglage de la température clignote pendant trois secondes.

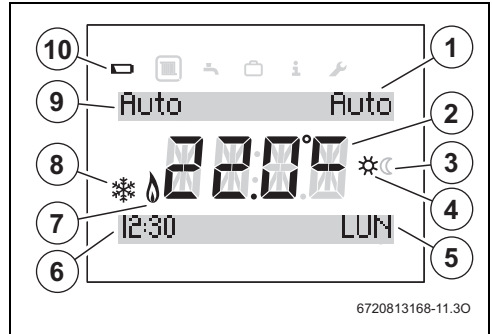


Fig. 9 Éléments de l'écran

1. État de fonctionnement de l'ECS
2. Température ambiante actuelle
3. Mode abaissement activé en mode automatique du chauffage central
4. Mode confort activé en mode automatique du chauffage central
5. Date actuelle
6. Heure actuelle
7. Brûleur en marche - s'affiche lorsque la chaudière est en service
8. Protection antigel - s'affiche lorsque le chauffage central est désactivé en permanence
9. État de fonctionnement du chauffage central
10. Témoin de l'état des piles

#### Piles faibles

Un symbole de pile indique qu'il faut changer les piles, se référer à la section 9.2

#### Témoin brûleur en marche

Ce symbole s'affiche lorsque la chaudière est en marche.

#### Signal RF faible

Lorsque la température ambiante alterne avec le code défaut **A21** cela indique que le signal RF est absent, se référer à la section 5.2.4 Réglages radio et à la section 6.2 Association/désassociation.

#### 4.1.1 Indication de la température

Appuyer sur le bouton une fois et le relâcher pendant une période OFF du mode de service **AUTO** affiche le réglage actuel de la température et l'heure de la prochaine période ON. L'exemple illustré ci-dessous (→ fig. 10) indique que le chauffage central est à l'arrêt et ne se remettra pas en marche jusqu'à 16:30. Cependant, si la température chute en-dessous de 5 °C le chauffage se mettra en marche. Ce réglage sert à protéger contre le gel, et le symbole de protection antigel s'affiche.

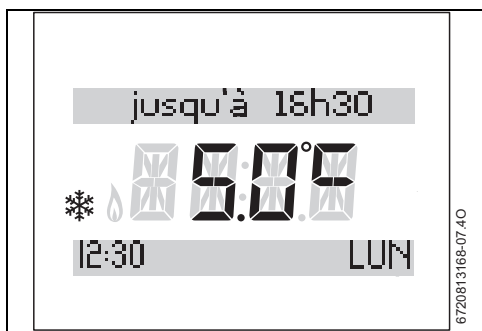


Fig. 10 Protection antigel active lors d'une période **OFF** pendant le mode **AUTO**

Appuyer sur le bouton une fois et le relâcher pendant une période ON ou OFF affiche le réglage actuel de la température. L'exemple illustré ci-dessous (→ fig. 11) indique que la température a été réglée à 20 °C.



Fig. 11 Chauffage **ON**

#### 4.1.2 Régler une nouvelle température

Dans des conditions de fonctionnement normales l'écran affiche la température ambiante actuelle. Pour afficher la température ambiante souhaitée :

- ▶ Tourner le bouton dans le sens horaire.  
La température ambiante souhaitée clignote.

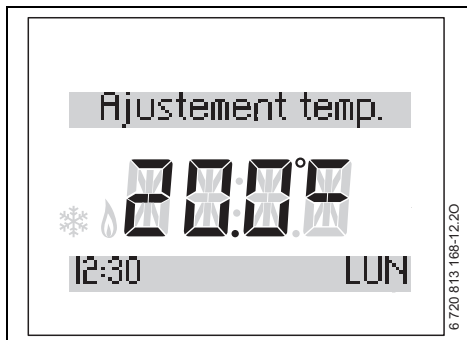


Fig. 12 Régler la température souhaitée

Pour ne pas modifier la température ambiante souhaitée :

- ▶ Attendre que la température ambiante souhaitée arrête de clignoter ou appuyer sur la touche de retour.

Pour modifier la température ambiante souhaitée :

- ▶ Tourner le bouton dans le sens anti-horaire pour réduire la température ou dans le sens horaire pour l'augmenter.  
Le nouveau réglage de la température clignote pendant 5 secondes.

**i** Si le programmateur/thermostat d'ambiance est en mode ON ou OFF, le thermostat d'ambiance affiche **Temp. Constante à**, et la température souhaitée clignote pendant 2 s (→ fig. 11).

**i** Si le programmateur/thermostat d'ambiance est dans une période AUTO, le thermostat d'ambiance affiche **jusqu'à** pour indiquer l'heure du prochain changement de période et le réglage de la température souhaitée (→ fig. 10).

## 5 Réglages du programmeur/thermostat d'ambiance

Il y a deux niveaux de réglage :

- Utilisateur (→ section 5.1)
- Installateur (→ section 5.2)

### 5.1 Utilisateur

Pour accéder aux réglages utilisateur du programmeur/thermostat d'ambiance :

- ▶ Appuyer sur le bouton de menu pendant plus de 3 secondes.
- Cinq icônes s'affichent dans le haut de l'écran (→fig. 13).

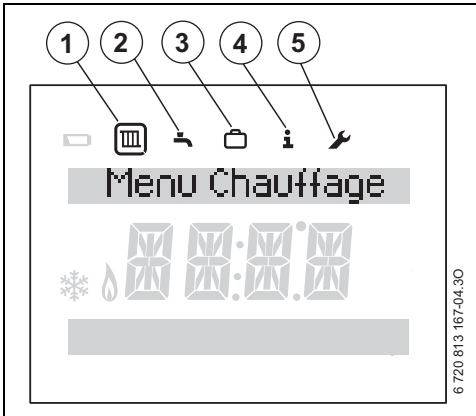


Fig. 13 Menu utilisateur

[1] Chauffage

[2] ECS (eau chaude sanitaire)

[3] Vacances

[4] Info

[5] Réglages

- ▶ Tourner le bouton pour sélectionner une icône. L'icône est encadrée pour confirmer la sélection.
- ▶ Appuyer sur le bouton pour entrer dans cette section.



L'écran s'assombrit après 20 s d'inactivité et restera sombre jusqu'à ce qu'une touche soit pressée ou jusqu'à ce que le bouton soit pressé ou tourné.



Pendant la navigation dans les menus, il est toujours possible de retourner au niveau supérieur précédant en appuyant sur le bouton de retour

Il est possible de continuer à appuyer sur le bouton de retour jusqu'à revenir à l'affichage normal.

#### 5.1.1 Chauffage

- ▶ Entrer dans la section chauffage. La ligne supérieure de l'écran affiche les mots **Prog. horaire CH** avec des flèches clignotantes de chaque côté. Cela indique qu'il y a d'autres programmes disponibles :
- Réglages horaires pour le mode AUTO de chauffage central (**Prog. horaire CH**)
- **Niveau confort**
- Rétablir les valeurs par défaut (**Réinit. Prog.**)

#### Réglages horaires pour le mode AUTO de chauffage central

- ▶ Sélectionner **Prog. horaire CH** à l'aide du bouton et appuyer sur le bouton pour confirmer.

Il est possible de sélectionner six horaires de chauffage (points de commutation) dans le programme horaire. Pour chaque point, les heures de départ et la température jusqu'au prochain point programmé sont programmables.

Le bouton permet de sélectionner différentes combinaisons de jours, par exemple :

- **Lun-Ven**
- **Sam-Dim**
- **Lundi, Mardi, Mercredi, Jeudi, Vendredi, Samedi et Dimanche**

Qu'il s'agisse de régler les mêmes horaires de lundi à vendredi et des horaires différents pour samedi et dimanche, ou de régler des horaires pour des jours individuels, la procédure de réglage est la même :

- ▶ Tourner le bouton pour sélectionner le(s) jour(s) souhaité(s). Appuyer sur le bouton.
- ▶ Appuyer sur le bouton pour régler le premier horaire de chauffage (**Prog. Horaires 1**). Les heures clignotent.
- ▶ Tourner le bouton pour sélectionner le réglage horaire souhaité.
- ▶ Appuyer sur le bouton pour confirmer le réglage horaire. La température clignote (**Prog. Temp. 1**).
- ▶ Tourner le bouton pour sélectionner la température souhaitée jusqu'au prochain horaire de chauffage.

- ▶ Appuyer sur le bouton pour confirmer le réglage de la température.  
Le deuxième horaire de chauffage clignote (**Prog. Horaires. 2**).
- ▶ Tourner le bouton pour sélectionner le réglage horaire souhaité.
- ▶ Appuyer sur le bouton pour confirmer le réglage horaire.  
La température clignote (**Prog. Temp. 2**).
- ▶ Tourner le bouton pour sélectionner le réglage de température souhaité.
- ▶ Appuyer sur le bouton pour confirmer le réglage de la température.



Après avoir configuré tous les créneaux utiles, tourner le bouton dans le sens inverse des aiguilles d'une montre pour sélectionner « --- ». Appuyer ensuite sur le bouton pour passer les derniers créneaux de chauffage sans les paramétrer.

- ▶ Répéter toute cette procédure pour les troisième, quatrième, cinquième et sixième horaires de chauffage si désiré.

### Niveau de confort

- ▶ Sélectionner **Niveau Confort** à l'aide du bouton et appuyer sur le bouton pour confirmer.  
Le niveau de confort actuellement programmé clignote.

Pour sélectionner le niveau de confort souhaité :

- ▶ Tourner le bouton pour sélectionner :
  - Économique
  - Standard
  - Optimal
- ▶ Appuyer sur le bouton pour confirmer la sélection.



La sélection sera confirmée automatiquement si aucun bouton n'est pressé pendant 3 secondes.

### Réinitialiser les horaires

- ▶ Sélectionner **Réinit. Prog.** à l'aide du bouton et appuyer sur le bouton pour confirmer.  
Un **NON** s'affiche.

Si une réinitialisation est souhaitée :

- ▶ Tourner le bouton pour sélectionner **OUI**.
- ▶ Appuyer sur le bouton pour confirmer la réinitialisation.  
Pendant la réinitialisation, une animation est jouée sur les 4 chiffres, et les réglages d'usine des horaires de chauffage central et du niveau de confort sont rétablis comme indiqué dans le tableau 4.

	06:00	23:00
CH	20 °C	18 °C

Tab. 4 Réglages d'usine des horaires de chauffage

### 5.1.2 ECS (eau chaude sanitaire)

- ▶ Entrer dans la section ECS.  
La ligne supérieure de l'écran affiche les mots **Temp. E.C.S.** avec des flèches clignotantes de chaque côté.  
Cela indique qu'il y a d'autres programmes :
  - Température ECS (**Temp. E.C.S.**)
  - Réglages horaires pour le mode AUTO ECS (**Prog. horaire**)
  - Rétablir les réglages horaires aux valeurs par défaut **Réinit.**

### Température ECS

- ▶ Sélectionner **Temp. E.C.S.** à l'aide du bouton et appuyer sur le bouton pour confirmer.  
Le point de consigne actuellement programmé pour la température ECS s'affiche.

Pour régler le point de consigne de la température ECS.

- ▶ Appuyer sur le bouton.  
Le point de consigne actuellement programmé pour la température ECS clignote.
- ▶ Tourner le bouton pour sélectionner le point de consigne souhaité pour la température ECS.
- ▶ Appuyer sur le bouton pour confirmer la sélection.

### Programmes horaires

- ▶ Sélectionner **Prog. Horaire** à l'aide du bouton et appuyer sur le bouton pour confirmer.

Le programme horaire permet de sélectionner les horaires ON et OFF pour l'eau chaude sanitaire.

Il y a trois programmes ON et trois programmes OFF.

Le bouton permet de sélectionner différentes combinaisons de jours ou des jours individuels :

- **Lun-Ven**
- **Sam-Dim**
- **Lundi, Mardi, Mercredi, Jeudi, Vendredi, Samedi et Dimanche**

Qu'il s'agisse de régler les mêmes horaires de lundi à vendredi et des horaires différents pour samedi et dimanche, ou de régler des horaires pour des jours individuels, la procédure de réglage est la même. Elle se réalise de la même façon que précédemment décrit pour le programme de chauffage (→ section 5.1.1) sans régler les températures séparément pour chaque horaire ON et OFF.

### Réinitialiser les horaires

- ▶ Sélectionner **Réinit.** à l'aide du bouton et appuyer sur le bouton pour confirmer la fonction.  
Un **NON** s'affiche.

Si une réinitialisation est souhaitée :

- ▶ Tourner le bouton pour sélectionner **OUI**.
- ▶ Appuyer sur le bouton pour confirmer la réinitialisation.  
Pendant la réinitialisation, une animation est jouée sur les 4 chiffres, et les réglages d'usine des horaires d'ECS sont rétablis comme indiqué dans le tableau 5. La température de l'ECS ne sera pas affectée par la réinitialisation.

	06:00	23:00
ECS	On	Off

Tab. 5 Réglages d'usine des heures d'ECS

#### 5.1.3 Fonction vacances

- ▶ Entrer dans la section vacances.  
La ligne supérieure de l'écran affiche les mots **Prog. Vacances** avec des flèches clignotantes de chaque côté. Cela indique qu'il y a d'autres programmes :
- Période de vacances (**Prog. Vacances**)
- Réglage de la date (**Ajust. Date**)
- Réglage de la date (**Température**)

### Activation du mode vacances

- ▶ Tourner le bouton pour sélectionner **Prog. Vacances** et appuyer pour confirmer.  
**OFF** clignote.
- ▶ Tourner le bouton pour sélectionner **ON** et appuyer sur le bouton pour activer le mode vacances.  
Par défaut, le système définit automatiquement le premier jour des vacances comme la date d'aujourd'hui et le dernier jour comme 7 jours plus tard, par ex. 10.10. - 17.10. . Le premier jour de la période de vacances clignote.



Si la date réglée pour le premier jour d'absence est antérieure à la date d'aujourd'hui, elle se réfère à l'année suivante. Si la date du dernier jour d'absence est postérieure à la date du premier jour, elle se réfère à la même année, sinon elle se réfère à l'année suivante.

Pour définir le premier et le dernier jour de la période de vacances :

- ▶ Tourner le bouton pour sélectionner le premier jour de la période de vacances.
- ▶ Appuyer sur le bouton pour confirmer.  
Le mois clignote.
- ▶ Tourner le bouton pour sélectionner le mois du premier jour de la période de vacances.
- ▶ Appuyer sur le bouton pour confirmer.



Si une date qui n'existe pas a été définie, le dispositif suggère la date existante la plus proche, par ex. 30.02.2014 devient 28.02.2014 dans une année non bissextile. La date corrigée peut être modifiée ou confirmée de la même façon que précédemment, c'est-à-dire en tournant le bouton et en appuyant.

Le dernier jour de la période de vacances clignote.

- ▶ Tourner le bouton pour sélectionner le dernier jour de la période de vacances.
- ▶ Appuyer sur le bouton pour confirmer.  
Le mois clignote.
- ▶ Tourner le bouton pour sélectionner le mois du dernier jour de la période de vacances.
- ▶ Appuyer sur le bouton pour confirmer.

Pour quitter le mode vacances :

- ▶ Tourner le bouton pour sélectionner **Prog. Vacances** et appuyer pour confirmer.
- ▶ Tourner le bouton pour sélectionner **OFF** et appuyer sur le bouton.  
Le mode vacances est quitté et tous les dates de vacances définies sont éteintes.

### Réglage des dates des vacances

- ▶ Tourner le bouton pour sélectionner **Ajust. Date** et appuyer pour confirmer.  
Les dates des vacances s'affichent et peuvent être modifiées comme décrit précédemment (**Activation du mode vacances**).

Lorsque la fonction Vacances est paramétrée, ce programme active la fonction à minuit le premier jour et la désactive à minuit le dernier jour. **Temp. Vacances** s'affiche lorsque la fonction est active.

Pendant la période de vacances, la fonction d'eau chaude sanitaire est désactivée et le chauffage central fonctionnera si besoin pour maintenir la température intérieure au point de consigne souhaité. Le symbole du flocon (→ fig. 9, [6]) sera affiché pour indiquer que la chaudière est à l'arrêt mais est protégée lorsque la température tombe en-dessous de 5 °C.

Pour ouvrir le menu principal à tout moment lors de la période de vacances, appuyer sur la touche de menu pendant plus de 3 secondes.

### Réglage de Température pour les vacances

- ▶ Tourner le bouton pour sélectionner **Température** et appuyer pour confirmer.  
La température actuellement programmée s'affiche.
- ▶ Appuyer sur le bouton.  
La température actuellement programmée clignote.
- ▶ Tourner le bouton pour sélectionner la température souhaitée pendant les vacances.
- ▶ Appuyer sur le bouton pour confirmer la sélection.

### 5.1.4 Info

- ▶ Entrer dans la section Info.  
La ligne supérieure de l'écran affiche les mots **Temp. Ext.** avec des flèches clignotantes de chaque côté.  
Cela indique qu'il y a d'autres programmes :
  - Température extérieure actuelle (**Temp. Ext.**)
  - Menu Info de l'ECS (**Info E.C.S.**)
  - Force du signal RF (**Force signal**)
  - Informations sur la consommation d'énergie (**Info Conso**)
  - Informations sur les émissions de gaz à effet de serre (**Emissions CO2**)

#### Température extérieure actuelle

- ▶ Tourner le bouton pour sélectionner **Temp. Ext.**.  
L'écran affiche la température extérieure actuelle en degrés Celsius si une sonde de température extérieure est associée (sonde SER50 vendue séparément).

#### ECS

- ▶ Tourner le bouton pour sélectionner **Info E.C.S.** et appuyer pour confirmer.  
La température d'ECS actuelle s'affiche (**Temp. E.C.S.**).

#### Force du signal

- ▶ Tourner le bouton pour sélectionner **Force signal**.  
La force du signal s'affiche sous la forme d'un indicateur dans la zone où la température s'affiche normalement (→ tab. 6).

Affichage	Signification
<b>0</b>	= aucun signal - le symbole RF s'affiche
<b>1 - 3</b>	= signal faible - le symbole RF s'affiche
<b>4 - 6</b>	= signal acceptable
<b>7 - 10</b>	= très bon signal

Tab. 6

### Informations sur la consommation d'énergie

- ▶ Tourner le bouton pour sélectionner **Info Conso** et appuyer pour confirmer.
- ▶ Tourner le bouton pour sélectionner l'affichage des informations sur la consommation d'énergie comme indiqué dans le tableau 7 ci-dessous.

Affichage	Unité	Information
<b>Gaz Chauff. Jr</b>	kWh	Consommation quotidienne de gaz pour le chauffage
<b>Gaz E.C.S Jr</b>	kWh	Consommation quotidienne de gaz pour l'eau chaude sanitaire
<b>Elec Chauff. Jr</b>	Wh	Consommation quotidienne d'électricité pour le chauffage
<b>Elec E.C.S Jr</b>	Wh	Consommation quotidienne d'électricité pour l'eau chaude sanitaire
<b>Gaz Chauff. Mois</b>	kWh	Moyenne journalière de consommation de gaz pour le chauffage des 30 derniers jours
<b>Gaz E.C.S. Mois</b>	kWh	Moyenne journalière de consommation de gaz pour l'eau chaude sanitaire des 30 derniers jours
<b>Elec Chauff. Mois</b>	Wh	Moyenne journalière de consommation d'électricité pour le CH des 30 derniers jours
<b>Elec E.C.S Mois</b>	Wh	Moyenne journalière de consommation d'électricité pour l'ECS des 30 derniers jours

Tab. 7

### Informations sur les émissions de gaz à effet de serre

- ▶ Tourner le bouton pour sélectionner **Emissions CO2** et appuyer pour confirmer.
- ▶ Tourner le bouton pour sélectionner l'affichage des informations sur la consommation de CO<sub>2</sub> comme indiqué dans le tableau 8 ci-dessous.

Affichage	Unité	Information
<b>CO2 émis Jour</b>	g	Émission quotidienne de gaz à effet de serre
<b>CO2 émis Mois</b>	g	Émission mensuelle moyenne de gaz à effet de serre

Tab. 8

### 5.1.5 Réglages

- ▶ Entrer dans le **Menu Réglages**. La ligne supérieure de l'écran affiche les mots **Régl. date/heure** avec des flèches clignotantes de chaque côté. Cela indique qu'il y a d'autres programmes :

Trois menus sont disponibles :

- Réglage de la date et de l'heure (**Régl. date/heure**)
- Réglage du format (**Format**)
- Réinitialisation des réglages (**Réinit**)

#### Réglage de la date et de l'heure



Le premier réglage de l'heure fixe la date de mise en service.

- ▶ Tourner le bouton pour sélectionner **Régl. date/heure** et appuyer pour confirmer. Trois sous-programmes s'affichent :
  - **Réglage heure**
  - **Réglage date**
  - Passage automatique à l'heure d'été (**Heure d'été**)

Pour régler l'heure :

- ▶ Appuyer sur le bouton pour sélectionner **Réglage heure**. Les heures clignotent.
- ▶ Sélectionner l'heure correcte en tournant le bouton.
- ▶ Appuyer sur le bouton pour confirmer la sélection. Les minutes clignotent.
- ▶ Sélectionner les minutes correctes en tournant le bouton.
- ▶ Appuyer sur le bouton pour confirmer la sélection.
- ▶ Appuyer sur le bouton de retour pour revenir à **Régl. date/heure**.

Pour régler la date :

- ▶ Tourner le bouton pour sélectionner **Réglage date** et appuyer pour confirmer. Le jour clignote.
- ▶ Tourner le bouton pour sélectionner le jour correct.
- ▶ Appuyer sur le bouton pour confirmer le jour correct, et le mois clignote.
- ▶ Tourner le bouton pour sélectionner le mois correct.
- ▶ Appuyer sur le bouton pour confirmer le mois correct, et l'année clignote.
- ▶ Tourner le bouton pour sélectionner l'année correcte.
- ▶ Appuyer sur le bouton pour confirmer l'année correcte.
- ▶ Appuyer sur le bouton de retour pour revenir à **Régl. date/heure**.



Si le menu actuel est quitté à l'aide du bouton de retour sans confirmer auparavant, les valeurs modifiées ne seront pas enregistrées.



Si une date qui n'existe pas a été définie, le dispositif suggère la date existante la plus proche, par ex. 30.02.2014 devient 28.02.2014 dans une année non bissextile. La date corrigée peut être modifiée ou confirmée de la même façon que précédemment, c'est-à-dire en tournant le bouton et en appuyant.

Pour configurer le passage automatique à l'heure d'été :

- ▶ Tourner le bouton pour afficher le passage automatique à l'heure d'été (**heure d'été**).
- ▶ Appuyer sur le bouton et le réglage actuel (**ON** ou **OFF**) clignote.
- ▶ Tourner le bouton pour sélectionner **ON** ou **OFF**.
- ▶ Appuyer sur le bouton pour confirmer la sélection.
- ▶ Appuyer sur le bouton de retour pour revenir à **Régl. date/heure**.



L'heure d'été commence le dernier dimanche de mars à 2 h heure d'Europe centrale (HEC) et les horloges sont avancées d'1 heure. L'heure d'été prend fin le dernier dimanche d'octobre à 3 h heure avancée d'Europe centrale (HAEC) et les horloges sont retardées d'1 heure.

### Réglage du format

- ▶ Tourner le bouton pour sélectionner **Format** et appuyer pour confirmer. Trois sous-programmes s'affichent :
  - Format de la date pour l'affichage (**Format date**)
  - Ajustement de la sonde de température (**Ajust. Temp.**)
  - Contraste de l'affichage (**Contraste**)

Pour régler le format de la date pour l'affichage :

- ▶ Tourner le bouton pour sélectionner **Format date** et appuyer pour confirmer.  
Le format de date actuel clignote.
- ▶ Tourner le bouton pour choisir le format souhaité entre **JJ.MM.AAAA** ou **JJ/MM/AAAA**.
- ▶ Appuyer sur le bouton pour confirmer la sélection.
- ▶ Appuyer sur le bouton de retour pour revenir à **Format**.

Pour définir l'ajustement souhaité pour la sonde de température :

- ▶ Tourner le bouton pour sélectionner **Ajust. Temp.** et appuyer pour confirmer.  
Le réglage actuel clignote.
- ▶ Tourner le bouton pour sélectionner l'écart souhaité pour la sonde de température de **-5 °C** à **+5 °C**.
- ▶ Appuyer sur le bouton pour confirmer la sélection.
- ▶ Appuyer sur le bouton de retour pour revenir à **Format**.

Pour régler le contraste d'affichage souhaité :

- ▶ Tourner le bouton pour sélectionner **Contraste** et appuyer pour confirmer.  
Le réglage actuel du contraste clignote.
- ▶ Tourner le bouton pour sélectionner le niveau de contraste souhaité de **0** à **20**.
- ▶ Appuyer sur le bouton pour confirmer la sélection.
- ▶ Appuyer sur le bouton de retour pour revenir à **Format**.

### Réinitialisation des réglages

Pour réinitialiser tous les réglages :

- ▶ Tourner le bouton pour sélectionner **Réinit** et appuyer pour confirmer.  
Le mot **NON** clignote.
- ▶ Tourner le bouton pour sélectionner **NON** ou **OUI**.
  - Si **OUI** est sélectionné, tous les réglages concernant la date, l'heure et le format seront rétablis aux valeurs par défaut.
  - Si **NON** est sélectionné, aucune réinitialisation n'est effectuée.
- ▶ Appuyer sur le bouton pour confirmer la sélection ou appuyer sur le bouton de retour pour annuler.



La confirmation du **OUI** rétablit tous les réglages concernant la date, l'heure et le format aux valeurs par défaut. Pendant la réinitialisation, une animation est jouée sur les 4 chiffres.



## 5.2 Installateur

Ces fonctions ne sont utilisées que par l'installateur/le technicien de maintenance et servent

- lors de l'installation du Nouveau Système de Contrôle Radio Fréquence pour réaliser les ajustements nécessaires au système de chauffage,
- lors d'une visite annuelle de maintenance/d'inspection, et
- pour aider à trouver les défauts.

Pour accéder aux réglages installateur du programmeur/thermostat d'ambiance :

- ▶ Appuyer simultanément sur le bouton de retour et sur le bouton de menu pendant plus de 3 secondes. Six icônes s'affichent dans le haut de l'écran (→ fig. 14).

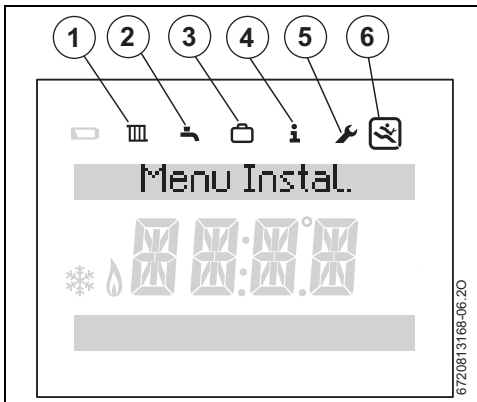


Fig. 14 Menu installateur

[1] Chauffage

[2] ECS (eau chaude sanitaire)

[3] Vacances

[4] Info

[5] Réglages

[6] Réglages installateur

Les sélections [1] à [5] sont les mêmes que pour le menu utilisateur du programmeur/thermostat d'ambiance (→ section 5.1).

Pour accéder aux réglages d'installation :

- ▶ Tourner le bouton pour sélectionner l'icône Installateur [6] et appuyer sur le bouton.

## Options du menu Réglages installateur

- Réglages système (**Réglages Syst.**)
- Signalisation de défauts (**Erreurs**)
- Informations système (**Infos Système**)
- Réglages radio (**Réglages Radio**)
- Réglages loi d'eau (**Régl. loi d'eau**)
- Ajustement de la consommation (**Ajust. Conso.**)
- Réglages des coefficients (**Régl. Coef CO2**)

Les options du menu sont affichées sur la ligne supérieure avec des flèches clignotantes vers la gauche et la droite, pour indiquer que d'autres options de menu sont disponibles. Tourner le bouton pour sélectionner chaque option tour à tour avant de revenir à la première option.

### 5.2.1 Réglages système

Pour effectuer une réinitialisation complète du système :

- ▶ Tourner le bouton pour sélectionner **Réglages Syst.** et appuyer pour confirmer. **Réinit. Totale** s'affiche.
- ▶ Appuyer sur le bouton. **NON** clignote.
- ▶ Tourner le bouton pour sélectionner **NON** ou **OUI**.
  - Si **OUI** est sélectionné, l'unité est rétablie aux valeurs d'usine.
  - Si **NON** est sélectionné, aucune réinitialisation n'est effectuée.
- ▶ Appuyer sur le bouton pour confirmer la sélection.
- ▶ Appuyer sur le bouton de retour pour revenir à **Réglages Syst.**



La confirmation du **OUI** effectue une réinitialisation complète du système. Toutes les données de réglage seront perdues. Pendant la réinitialisation, une animation est jouée sur les 4 chiffres.

### 5.2.2 Signalisation de défauts

Pour afficher l'historique de défauts :

- ▶ Tourner le bouton pour sélectionner **Erreurs** et appuyer pour confirmer.  
**Historique** s'affiche.
- ▶ Appuyer sur le bouton.

Pour afficher l'historique de défauts lié à la chaudière :

- ▶ Tourner le bouton pour sélectionner **Chaudière**.
- ▶ Appuyer sur le bouton.  
Le code et la date du défaut le plus récent s'affichent.
- ▶ Tourner le bouton pour afficher des défauts précédents (si existants).
- ▶ Appuyer sur le bouton de retour ↶ pour revenir à **Historique**.

Pour afficher l'historique de défauts lié au système NSC RF :

- ▶ Tourner le bouton pour sélectionner **NSC RF**.
- ▶ Appuyer sur le bouton.  
Le code et la date du défaut le plus récent s'affichent.
- ▶ Tourner le bouton pour afficher des défauts précédents (si existants).
- ▶ Appuyer sur le bouton de retour ↶ pour revenir à **Historique**.



Pour consulter la description et l'explication des codes de défaut liés au système NSC RF se référer à section 7.2.1.

Pour consulter la description et l'explication des codes de défaut liés à la chaudière se référer à la notice d'installation, de mise en service et d'entretien appropriée.

### 5.2.3 Infos système

- ▶ Tourner le bouton pour sélectionner **Infos Système**.

Pour afficher la date d'installation :

- ▶ Tourner le bouton pour sélectionner **Date d'install.**
- ▶ Appuyer sur le bouton.  
La date d'installation s'affiche.
- ▶ Appuyer sur le bouton pour revenir à **Date d'install.**

Pour afficher la version du logiciel :

- ▶ Tourner le bouton pour sélectionner **Versión NSC**.
- ▶ Appuyer sur le bouton.  
La version du logiciel s'affiche.
- ▶ Appuyer sur le bouton pour revenir à **Versión NSC**.
- ▶ Appuyer sur le bouton de retour ↶ pour revenir à **Infos Système**.

### 5.2.4 Réglages radio – association/désassociation



Le programmeur/thermostat d'ambiance et le récepteur sont livrés ensemble et sont associés en usine, ils se connectent automatiquement lorsque le système est mis en marche. Si les unités doivent être associées, toutes les unités doivent être en mode d'association pour se connecter (→ section 6.2 et notice de la sonde de température extérieure).

Lorsque les dispositifs sont en cours d'association, le programmeur/thermostat d'ambiance et le récepteur doivent être dans le même mode d'association. Se référer à la section 6.2 pour l'association du récepteur.

Vérifier que le thermostat d'ambiance est placé comme indiqué dans la section 3.1 et suffisamment éloigné des objets métalliques qui pourraient affaiblir le signal RF.

Avant de monter le thermostat d'ambiance sur le mur, il est préférable de trouver un emplacement pour lequel la force du signal est bonne.

Le symbole RF s'affiche sur le programmeur/thermostat d'ambiance si le signal est trop faible ou absent.

Une fois que les unités ont été associées, vérifier la force du signal au niveau des unités. Si le signal est faible, essayer une autre position dans la pièce jusqu'à obtenir le meilleur signal possible (→ Force du signal, page 14 pour la force du signal du programmeur/thermostat d'ambiance).

Pour mettre le programmeur/thermostat d'ambiance en mode d'association ou de désassociation :

- ▶ Tourner le bouton pour sélectionner **Réglages Radio**.
- ▶ Appuyer sur le bouton pour afficher **Association**, c'est-à-dire l'association RF des dispositifs du système.
- ▶ Tourner le bouton pour sélectionner **Association** ou **Désassociation** et appuyer sur le bouton.

**Association** ou **Désassociation** s'affiche avec des tirets qui avancent.

Lorsque l'association ou la désassociation des dispositifs est effectuée, le numéro « 2 » s'affiche pour confirmer que des dispositifs sont connectés.

### 5.2.5 Réglages loi d'eau – avec sonde extérieure associée (sonde SER50 non fournie vendue séparément)

- ▶ Tourner le bouton pour sélectionner **Régl. loi d'eau**.
- ▶ Appuyer sur le bouton pour définir les réglages de loi d'eau. L'écran indique le menu **Sonde T°C ext?**. Si une sonde extérieure est associée, l'écran indique **OUI**.
- ▶ Appuyer sur le bouton. L'écran indique le type de circuit de chauffage (**Type circuit**).
- ▶ Tourner le bouton pour sélectionner l'affichage des options de réglage comme indiqué dans le tableau 10.

Affichage	Réglage
<b>Type circuit</b>	Type de circuit de chauffage
<b>Limiteur</b>	Limiteur optionnel qui évite le dépassement de la consigne de chauffage
<b>Temp. dép. max</b>	Température d'eau de chauffage maximum
<b>Temp. coupure</b>	Température extérieure d'arrêt du chauffage
<b>Temp. dép. haut</b>	Température d'eau utilisée pour le point haut de la courbe de chauffage
<b>Temp. dép. bas</b>	Température d'eau utilisée pour le point bas de la courbe de chauffage
<b>Temp. ext. réf.</b>	Température extérieure de référence pour le dimensionnement des émetteurs de chaleur

Tab. 9 Réglages loi d'eau

#### Type de circuit de chauffage

- ▶ Tourner le bouton pour sélectionner **Type circuit** et appuyer pour confirmer. L'écran indique le type de circuit de chauffage actuellement programmé.

Pour modifier le type de circuit de chauffage :

- ▶ Tourner le bouton pour sélectionner soit
  - Plancher chauffant (**Plancher**) ou
  - Chauffage traditionnel (**Radiateur**).
- ▶ Appuyer sur le bouton pour confirmer la sélection.
- ▶ Appuyer sur le bouton de retour ↶ pour revenir à **Type circuit**.

#### Limiteur

- ▶ Tourner le bouton pour sélectionner **Limiteur** et appuyer pour confirmer. L'écran indique si un limiteur est actuellement programmé (**OUI** ou **NON**).

Pour modifier l'ajustage actuel :

- ▶ Tourner le bouton pour sélectionner soit
  - Limiteur installé (**OUI**) ou
  - Pas de limiteur installé (**NON**).
- ▶ Appuyer sur le bouton pour confirmer la sélection.

#### Température d'eau de chauffage maximum

Pour afficher la valeur actuelle de la température d'eau de chauffage maximum :

- ▶ Tourner le bouton pour sélectionner **Temp. dép. max** et appuyer pour confirmer. L'écran indique la valeur actuelle de la température de chauffage maximum.



La température d'eau de chauffage maximum varie de 30 °C à 88 °C avec une résolution de 1 °C.

Pour modifier la température d'eau de chauffage maximum :

- ▶ Appuyer sur le bouton. La valeur de la température d'eau de chauffage maximum actuelle clignote.
- ▶ Tourner le bouton pour sélectionner la température d'eau de chauffage maximum souhaitée.
- ▶ Appuyer sur le bouton pour confirmer la sélection.
- ▶ Appuyer sur le bouton de retour ↶ pour revenir à **Temp. dép. max**.

### Température extérieure d'arrêt du chauffage


Pour afficher la valeur actuelle de la température extérieure d'arrêt du chauffage :

- ▶ Tourner le bouton pour sélectionner **Temp. coupure** et appuyer pour confirmer.  
L'écran indique la valeur actuelle du seuil de température extérieure maximum.



La température extérieure d'arrêt du chauffage varie de 10 °C à 30 °C avec une résolution de 1 °C.

Pour modifier le seuil de température extérieure maximum :

- ▶ Appuyer sur le bouton.  
La valeur actuelle de la température extérieure d'arrêt du chauffage clignote.
- ▶ Tourner le bouton pour sélectionner la température extérieure d'arrêt du chauffage souhaitée.
- ▶ Appuyer sur le bouton pour confirmer la sélection.
- ▶ Appuyer sur le bouton de retour  pour revenir à **Temp. coupure**.

### Température d'eau utilisée pour le point haut de la courbe de chauffage


Pour afficher la valeur actuelle de la température d'eau utilisée pour le point haut de la courbe de chauffage :

- ▶ Tourner le bouton pour sélectionner **Temp. dép. haut** et appuyer pour confirmer.  
L'écran indique la valeur de la température d'eau utilisée pour le point haut de la courbe de chauffage.



La température d'eau utilisée pour le point haut de la courbe de chauffage varie de 30 °C à 85 °C pour un circuit de chauffage de type "radiateur" et de 30 °C à 50 °C pour un circuit de chauffage de type "plancher" avec une résolution de 1 °C.

Pour modifier la température d'eau utilisée pour le point haut de la courbe de chauffage :

- ▶ Appuyer sur le bouton.  
La valeur actuelle de la température d'eau utilisée pour le point haut de la courbe de chauffage clignote.
- ▶ Tourner le bouton pour sélectionner la température d'eau utilisée pour le point haut de la courbe de chauffage souhaitée.
- ▶ Appuyer sur le bouton pour confirmer la sélection.
- ▶ Appuyer sur le bouton de retour  pour revenir à **Temp. dép. haut**.

### Température d'eau utilisée pour le point bas de la courbe de chauffage

Pour afficher la valeur actuelle de la température d'eau utilisée pour le point bas de la courbe de chauffage :


- ▶ Tourner le bouton pour sélectionner **Temp. dép. bas** et appuyer pour confirmer.  
L'écran indique la valeur actuelle de la température d'eau utilisée pour le point bas de la courbe de chauffage.



La température d'eau utilisée pour le point bas de la courbe de chauffage varie de 20 °C à la valeur de la température de départ avec une résolution de 1 °C.

Pour modifier la température d'eau utilisée pour le point bas de la courbe de chauffage :

- ▶ Appuyer sur le bouton.  
La valeur actuelle de la température d'eau utilisée pour le point bas de la courbe de chauffage clignote.
- ▶ Tourner le bouton pour sélectionner la température d'eau utilisée pour le point bas de la courbe de chauffage souhaitée.
- ▶ Appuyer sur le bouton pour confirmer la sélection.

- ▶ Appuyer sur le bouton de retour  pour revenir à **Temp. dép. bas.**

**Température extérieure de référence pour le dimensionnement des émetteurs de chaleur**


Pour afficher la valeur actuelle de la température extérieure de référence utilisée pour le dimensionnement des émetteurs de chaleur :

- ▶ Tourner le bouton pour sélectionner **Temp. ext. réf.** et appuyer pour confirmer.  
L'écran indique la valeur actuelle de la température extérieure de référence.



La température extérieure de référence pour le dimensionnement des émetteurs de chaleur varie de -20 °C à 0 °C avec une résolution de 1 °C.

Pour modifier la température extérieure de référence utilisée pour le dimensionnement des émetteurs de chaleur :

- ▶ Appuyer sur le bouton.  
La valeur actuelle de la température extérieure de référence clignote.
- ▶ Tourner le bouton pour sélectionner la température extérieure de référence souhaitée.
- ▶ Appuyer sur le bouton pour confirmer la sélection.
- ▶ Appuyer sur le bouton de retour  pour revenir à **Temp. ext. réf.**

La fig. 15 est un exemple de courbe de chauffage pour un radiateur traditionnel et indique les températures à régler dans cette section.

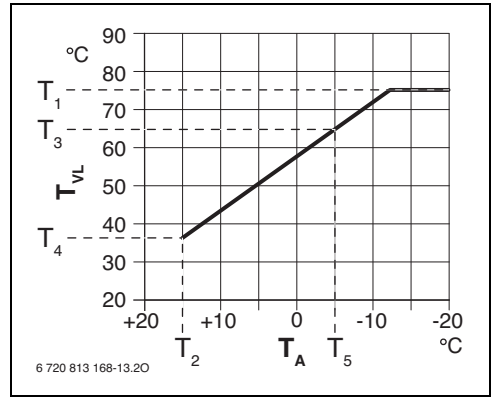


Fig. 15 Diagramme de chauffage pour un chauffage avec radiateurs traditionnels

- $T_1$  Température d'eau de chauffage maximum
- $T_2$  Température extérieure d'arrêt du chauffage
- $T_3$  Température d'eau utilisée pour le point haut de la courbe de chauffage
- $T_4$  Température d'eau utilisée pour le point bas de la courbe de chauffage
- $T_5$  Température extérieure de référence utilisée pour le dimensionnement des émetteurs de chaleur

### 5.2.6 Réglages loi d'eau – sans sonde extérieure associée

- ▶ Tourner le bouton pour sélectionner **Régl. loi d'eau**.
- ▶ Appuyer sur le bouton pour définir les réglages de loi d'eau. L'écran indique le menu **Sonde T°C ext?**. Si aucune sonde extérieure est associée, l'écran indique **NON**.
- ▶ Appuyer sur le bouton pour définir les réglages de loi d'eau. L'écran indique le type de circuit de chauffage (**Type circuit**).
- ▶ Tourner le bouton pour sélectionner l'affichage des options de réglage comme indiqué dans le tableau 10.

Affichage	Réglage
<b>Type circuit</b>	Type de circuit de chauffage
<b>Limiteur</b>	Limiteur optionnel qui évite le dépassement de la consigne de chauffage
<b>Temp. départ</b>	Température d'eau de chauffage de départ

Tab. 10 Réglages loi d'eau

#### Type de circuit de chauffage

- ▶ Tourner le bouton pour sélectionner **Type circuit** et appuyer pour confirmer. L'écran indique le type de circuit de chauffage actuellement programmé.

Pour modifier le type de circuit de chauffage :

- ▶ Tourner le bouton pour sélectionner soit
  - Plancher chauffant (**Plancher**) ou
  - Chauffage traditionnel (**Radiateur**).
- ▶ Appuyer sur le bouton pour confirmer la sélection.
- ▶ Appuyer sur le bouton de retour ↶ pour revenir à **Type circuit**.

#### Limiteur

- ▶ Tourner le bouton pour sélectionner **Limiteur** et appuyer pour confirmer. L'écran indique si un limiteur est actuellement programmé (**OUI** ou **NON**).

Pour modifier l'ajustage actuel :

- ▶ Tourner le bouton pour sélectionner soit
  - Limiteur installé (**OUI**) ou
  - Pas de limiteur installé (**NON**).
- ▶ Appuyer sur le bouton pour confirmer la sélection.

### Température d'eau de chauffage de départ

Pour afficher la valeur actuelle de la température d'eau de chauffage maximum :

- ▶ Tourner le bouton pour sélectionner **Temp. départ** et appuyer pour confirmer. L'écran indique la valeur actuelle de la température de chauffage maximum.



La température d'eau de chauffage maximum sans sonde extérieure associée varie de 30 °C à 85 °C en mode radiateur et de 30 °C à 50 °C en mode plancher avec une résolution de 1 °C.

Pour modifier la température d'eau de chauffage maximum :

- ▶ Appuyer sur le bouton. La valeur de la température d'eau de chauffage maximum actuelle clignote.
- ▶ Tourner le bouton pour sélectionner la température d'eau de chauffage maximum souhaitée.
- ▶ Appuyer sur le bouton pour confirmer la sélection.
- ▶ Appuyer sur le bouton de retour ↶ pour revenir à **Temp. départ**.

### 5.2.7 Ajustement de la consommation

Dans le menu **Ajust. Conso**, les valeurs de consommation de gaz et d'électricité peuvent être affichées et adaptées à une mesure de la consommation réelle.

- ▶ Tourner le bouton pour sélectionner **Ajust. Conso**.
- ▶ Appuyer sur le bouton.
- ▶ Tourner le bouton pour sélectionner l'affichage des options de réglage comme indiqué dans le tableau 11.


Affichage	Réglage
<b>Conso. Gaz Jr</b>	Consommation journalière de gaz
<b>Conso. Elec. Jr</b>	Consommation journalière d'électricité
<b>K factor Gaz</b>	Facteur K de consommation de gaz
<b>K factor Elec</b>	Facteur K de consommation d'électricité

Tab. 11 Ajustement de la consommation

#### Indication et affichage des valeurs consommation gaz et électricité

- ▶ Tourner le bouton pour sélectionner **Conso. Gaz Jr**.  
L'écran indique la consommation quotidienne de gaz mesurée par l'appareil en kWh.
- ▶ Tourner le bouton pour sélectionner **Conso Elec. Jr**.  
L'écran indique la consommation quotidienne d'électricité mesurée par l'appareil en Wh.

Si les valeurs affichées correspondent à la consommation réelle :

- ▶ Appuyer sur le bouton de retour  pour revenir à **Ajust. Conso**.

Si la consommation réelle diffère de la valeur affichée, la mesure de la consommation peut être ajustée en saisissant la consommation réelle :

- ▶ Tourner le bouton pour sélectionner **Conso. Gaz Jr** ou **Conso Elec. Jr**.
- ▶ Appuyer sur le bouton.  
La valeur de la consommation clignote.
- ▶ Tourner le bouton pour saisir la consommation réelle mesurée par l'utilisateur.
- ▶ Appuyer sur le bouton pour confirmer la consommation réelle.



La valeur saisie sera rejetée si elle représente plus du double de la valeur précédemment affichée.

### Affichage et réinitialisation des facteurs K

Le facteur K est calculé par l'appareil en divisant la valeur de consommation qui est mesurée et saisie par l'utilisateur par la valeur de consommation journalière dernière qui est mesurée par l'appareil.


Pour afficher les facteurs K calculés :

- ▶ Tourner le bouton pour sélectionner **K factor Gaz**.  
L'écran indique le facteur K calculé de la consommation de gaz.
- ▶ Tourner le bouton pour sélectionner **K factor Elec**.  
L'écran indique le facteur K calculé de la consommation d'électricité en Wh.

Pour réinitialiser les facteurs K :

- ▶ Tourner le bouton pour sélectionner **K factor Gaz** ou **K factor Elec** et appuyer pour confirmer.
- ▶ Tourner le bouton pour sélectionner **OUI** et appuyer pour confirmer.  
Le facteur K est réinitialisé à 100 %.

-ou-

- ▶ Appuyer sur le bouton de retour  pour annuler.

### 5.2.8 Réglages des coefficients

- ▶ Tourner le bouton pour sélectionner **Régl. Coef CO2** et appuyer pour confirmer.  
L'écran indique le coefficient de CO<sub>2</sub> pour la consommation de gaz en g/kWh (**Coef. CO2 Gaz**).
- ▶ Tourner le bouton.  
L'écran indique le coefficient de CO<sub>2</sub> pour la consommation d'électricité en g/kWh (**Coef. CO2 Elec**).

Pour modifier le coefficient de CO<sub>2</sub> pour la consommation de gaz ou d'électricité :

- ▶ Tourner le bouton pour sélectionner **Coef. CO2 Gaz** ou **Coef. CO2 Elec**.
- ▶ Appuyer sur le bouton.  
La valeur du coefficient de CO<sub>2</sub> clignote.
- ▶ Tourner le bouton pour adapter la valeur.
- ▶ Appuyer sur le bouton pour confirmer.



Les valeurs pour le coefficient de CO<sub>2</sub> varient de 150 g/kWh à 300 g/kWh.

### 5.3 Verrouillage

Lorsque le verrouillage est activé, aucune interaction n'est possible entre l'utilisateur et l'unité, si une touche est pressée ou si le bouton est tourné ou pressé, le mot **Verrouillé** s'affiche.

#### Verrouillage ON

Pour activer le verrouillage :

- ▶ Appuyer simultanément sur la touche de sélection CH et sur le bouton pendant plus de 3 secondes et le verrouillage est activé.

#### Verrouillage OFF

Pour désactiver le verrouillage :

- ▶ Appuyer simultanément sur la touche de sélection CH et sur le bouton pendant plus de 3 secondes et le verrouillage est désactivé.

## 6 Récepteur

Le récepteur peut être associé à un programmeur/thermostat d'ambiance et une sonde externe, si nécessaire. L'unité possède un bouton poussoir de dérogation et une LED pour indiquer différents états de fonctionnement (→ fig. 16).

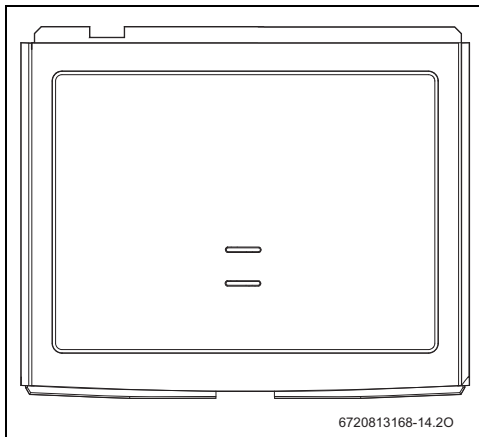


Fig. 16 Récepteur



## 6.1 Bouton poussoir de dérogation

En cas de perte du signal RF vers le programmeur/thermostat d'ambiance associé, la LED du récepteur clignote une fois par seconde pour indiquer un défaut local (et non un défaut chaudière).

Le bouton de dérogation peut alors être pressé brièvement une fois (pendant moins de 3 secondes) pour contourner le programmeur/thermostat d'ambiance et maintenir la fonction de la chaudière pour le chauffage et l'eau chaude.

Pendant la dérogation la LED reste allumée mais clignote brièvement pour indiquer une situation de dérogation.

Appuyer à nouveau brièvement sur le bouton poussoir de dérogation pour annuler la fonction de dérogation.

## 6.2 Association/désassociation

Le programmeur/thermostat d'ambiance et le récepteur sont livrés déjà associés en usine. Ils se connectent automatiquement lorsque le système est mis en marche, il n'est donc pas nécessaire d'effectuer la procédure d'association dans des conditions normales d'installation.

Pour désassocier le programmeur/thermostat d'ambiance :

- ▶ Mettre le programmeur/thermostat d'ambiance concerné en mode de désassociation (→ section 5.2.4, page 18).  
Le programmeur/thermostat d'ambiance sera supprimé de la table d'association du récepteur.

Le mode d'association sera quitté automatiquement après.

Lors de l'installation d'une sonde de température extérieure, celle-ci doit être associée au récepteur.

Pour associer le programmeur/thermostat d'ambiance et/ou une sonde de température extérieure au récepteur :

- ▶ Appuyer sur le bouton poussoir de dérogation sur le récepteur pendant plus de 3 secondes mais moins de 30 secondes pour activer le mode d'association.  
La LED clignote deux fois toutes les 5 secondes pour indiquer la fonction d'association qui durera 10 minutes.
- ▶ Mettre le programmeur/thermostat d'ambiance et/ou la sonde de température extérieure en mode d'association (→ section 5.2.4, page 18).

Pour désassocier tous les dispositifs associés au récepteur :

- ▶ Appuyer sur le bouton de dérogation sur le récepteur pendant plus de 30 secondes afin de mettre le récepteur en mode de désassociation.  
La LED clignote cinq fois toutes les 5 secondes pour indiquer la fonction de désassociation.

Le mode d'association sera quitté automatiquement après.

Code de clignotement LED	Mode de service	Indique l'état suivant :
Off	Mise en service	Pas de connexion au BUS
On		Connexion au BUS EMS établie. Liaison RF au thermostat d'ambiance programmable
Off	Fonctionnement normal	Pas de demande de chauffage
On		Demande de chauffage
Clignotant, 1 fois par seconde (1 Hertz)		Défaut local programmeur. Ce n'est pas un défaut issu de la chaudière, il se peut que la liaison RF avec le thermostat d'ambiance programmable soit absente, au moins une liaison a été perdue.
1 x clignotement de ¼ seconde toutes les 2 secondes		La dérogation manuelle est activée
2 x clignotements de ¼ seconde toutes les 5 secondes	Modes d'association	Association en cours
5 x clignotements de ¼ seconde toutes les 5 secondes		Désassociation en cours

Tab. 12 Codes de clignotement de la LED

## Récepteur

---

Séquence de pression	Description
Appuyer plus de 3 secondes pour l'association Appuyer plus de 30 secondes pour la désassociation	Associer ou désassocier le récepteur avec le(s) thermostat(s) d'ambiance programmable(s) ou une sonde de température extérieure
Appuyer une fois brièvement pour activer la dérogation, appuyer à nouveau pour annuler la dérogation	Mettre la chaudière en marche ou à l'arrêt manuellement

Tab. 13 Séquences du bouton poussoir du récepteur

Situation	Temps de rafraîchissement maximal
Mise à jour de la température extérieure sans appui sur le bouton de la sonde	30 minutes
Mise à jour des consignes et réglages	8 secondes
Affichage de l'indicateur de flamme	6 minutes

Tab. 14 Temps de rafraîchissement maximaux

## 7 Elimination des défauts

### 7.1 Défauts liés à la température

Problème	Cause	Remède
La température ambiante souhaitée n'a pas été atteinte.	Présence d'air dans le circuit.	► Purger les radiateurs et l'installation de chauffage.
	Pression du système trop basse.	► Compléter la pression de l'installation à l'aide du lien de remplissage.
	Programme horaire Le chauffage ne fonctionne pas assez longtemps.	► Attendre jusqu'à atteindre la température ambiante souhaitée.
	Température de départ.	► Définir une température de départ plus élevée.
	Vanne thermostatique dans la pièce de référence (VTR).	► Faire fonctionner la VTR pour vérifier qu'elle n'est pas coincée. ► Ouvrir complètement la VTR.
La température ambiante est plus élevée que la valeur paramétrée.	Emplacement du thermostat d'ambiance.	► Vérifier l'emplacement du thermostat d'ambiance (→section 3.2). ► Placer le thermostat d'ambiance à un endroit plus approprié
La température ambiante subit des fluctuations exagérées.		

Tab. 15

### 7.2 Défauts

#### 7.2.1 Programmeur/thermostat d'ambiance

Les défauts sont affichés en alternant entre le code de défaut et le code de cause.

Code défaut	Description	Remède
<b>A21</b>	Liaison avec le récepteur perdue	La liaison RF est perturbée. ► Vérifier la force du signal.
<b>A23</b>	Les valeurs de température d'ambiance sont hors plage de fonctionnement	La mesure de température d'ambiance est perturbée. ► Vérifier les conditions d'installation.
<b>A27</b>	Impossible de communiquer avec la chaudière	La connexion de BUS entre le récepteur à la chaudière est perturbée. ► Vérifier le câble de jonction. ► Éteindre et redémarrer la chaudière. ► Utiliser un câble blindé.
<b>A28</b>	Le dispositif n'est pas associé à un récepteur	Une unité a été désassociée. ► Réassocier.
<b>A29</b>	Impossible de communiquer avec la sonde de température extérieure	La liaison RF entre la chaudière et la sonde a été perdue. ► Changer le lieu d'installation de la sonde. ► Forcer le signal de la sonde en appuyant sur le bouton à l'intérieure.

Tab. 16

Pour effacer un défaut affiché sur l'écran du thermostat:

- Appuyer sur le bouton poussoir rotatif.

#### 7.3 Défauts liés à la chaudière

Les défauts liés à la chaudière et les codes de cause sont affichés sur le programmeur/thermostat d'ambiance.

- Se référer à la notice d'installation, de mise en service et d'entretien appropriée pour consulter la description et l'explication des codes de défaut et de cause.

## 8 Entretien

Ces unités ne peuvent pas être réparées.

Si une unité ne fonctionne pas correctement :

- ▶ Vérifier
    - que les réglages du programmeur/thermostat d'ambiance sont corrects,
    - que la liaison RF entre les unités est établie correctement (→ page 18 Réglages radio),
    - que les piles du thermostat d'ambiance et de la sonde de température extérieure sont du type approprié, sont insérées correctement et ne sont pas épuisées.
- En cas de doute, insérer de nouvelles piles (→ section 9.2).

## 9 Maintenance

Ces unités ne nécessitent aucune maintenance, sauf pour remplacer les piles épuisées dans le thermostat d'ambiance et la sonde de température extérieure.

L'habillage extérieur peut être nettoyé à l'aide d'un chiffon sec, ne pas utiliser d'encastrique ou de détergent

### 9.1 Changement de pile de la sonde extérieure

La pile de la sonde extérieure a une autonomie de 10 ans. C'est une pile lithium spécifique qui est soudeée au dispositif. Par conséquent, elle ne peut pas être changée séparément.

### 9.2 Changement des piles du thermostat d'ambiance

Si, dans des conditions normales de fonctionnement, le symbole piles faibles s'affiche (→ fig. 17, [1]), il faut changer les piles dans un délai de 60 jours.

Si les piles ne sont pas changées à temps, les réglages programmés ne seront pas perdus.

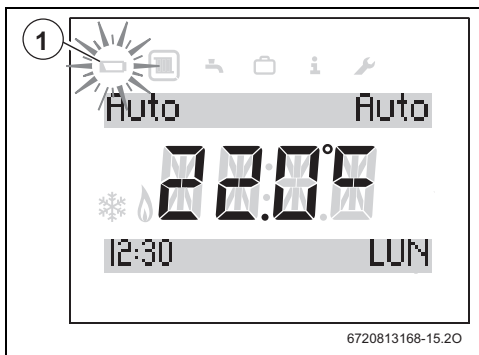


Fig. 17 Indication de piles faibles

### Accès aux piles

Pour retirer le thermostat d'ambiance de la plaque de montage mural :

- ▶ Insérer un tournevis à bout plat adéquat dans la rainure du bord inférieur du dispositif.
- ▶ Faire lever doucement sur le tournevis vers soi jusqu'à ce que le bas soit dégagé.
- ▶ Retirer le dispositif de la plaque murale.

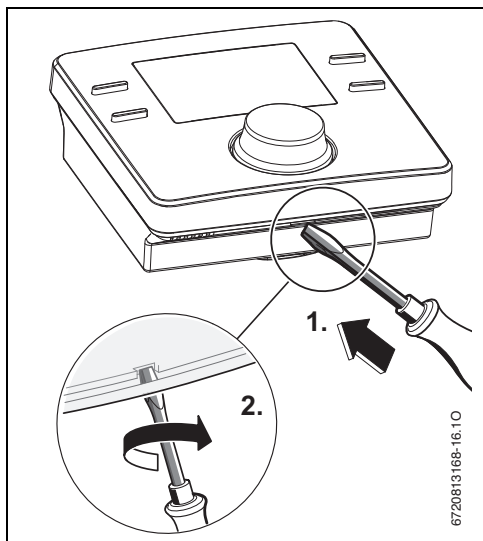


Fig. 18 Retirer la plaque arrière

### Changement des piles

Remplacer les piles épuisées par des piles neuves du même type, en vérifiant qu'elles sont placées dans le bon sens.

Insérer les piles en vérifiant que l'extrémité positive (+) de la pile est insérée dans la borne positive (+) du support.

Poser le programmeur/thermostat d'ambiance sur la plaque murale, en plaçant les doigts d'accrochage sur le bord supérieur et en clipsant le bord inférieur.

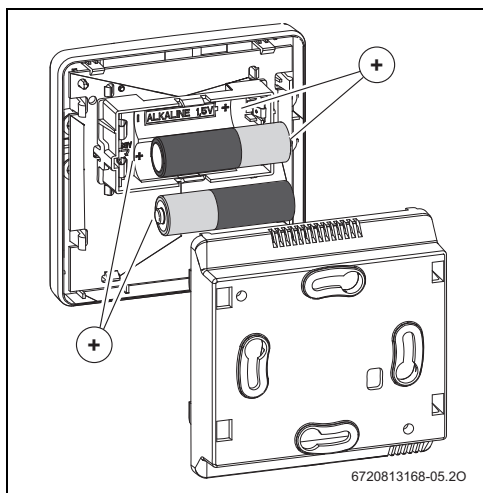


Fig. 19 Changement des piles

## 10 Classe ErP

	C <sup>1</sup>	[%] <sup>1),2)</sup>	NSC-RF	NSC-RF & SER50
	V	3,0		-
	VI	4,0		0

Tab. 17

Les données de produits indiquées satisfont les exigences de la réglementation UE n° 811/2013 en complément de la directive 2010/30/UE. La classe du thermostat est nécessaire pour le calcul de l'efficacité énergétique pour le produit combiné et figure dans la fiche de données du système.

] En fonction de la température ambiante, modulant

] En fonction de la température extérieure avec influence de la température ambiante, modulant

[|] Réglage d'usine

[O] Réglage possible

[-] impossible

[] Sonde de température extérieure

[C] Classe du module de commande

[1)] Classification conformément au règlement UE n° 811/2013 sur l'étiquetage des produits combinés

[2)] Contribution en % à l'efficacité énergétique saisonnière pour le chauffage des locaux

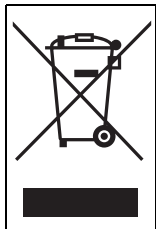
## 11 Environnement / recyclage

La protection de l'environnement est une stratégie fondamentale d'e.l.m leblanc. La qualité de nos produits, leur caractère économique et la sécurité environnementale sont des critères d'égale importance à nos yeux et nous respectons strictement l'ensemble des lois et réglementations en matière de protection de l'environnement. Nous utilisons les meilleurs matériaux et technologies pour protéger l'environnement en tenant compte des considérations économiques.

### Emballage

Afin d'assurer un recyclage optimal de nos emballages, nous participons aux programmes de recyclage dans les pays où nos produits sont vendus. Tous nos matériaux d'emballage sont respectueux de l'environnement et peuvent être recyclés.

### Équipement électrique et électronique



Les déchets d'équipements électriques et électroniques doivent être collectés séparément et acheminés vers un centre de recyclage respectueux de l'environnement (Directive européenne sur les déchets des équipements électriques et électroniques).

Utiliser le système de renvoi et de collecte propre au pays concerné pour la mise au rebut des équipements élec-

triques et électroniques.

### Recyclage des piles


Les piles, rechargeables ou non, ne doivent pas être jetées avec les déchets domestiques ordinaires. Elles doivent être recyclées correctement afin de protéger l'environnement et réduire le gaspillage de ressources précieuses. Toutes les informations relatives à la procédure à suivre pour les piles usagées sont disponibles auprès des autorités locales responsables de la gestion des déchets.

---

## Notes

**e.l.m. leblanc - siège social et usine :**

124, 126 rue de Stalingrad - F-93711 Drancy Cedex

 **0 820 00 4000**

0,118 € TTC / MN

**Fax 01 43 11 73 20**

Une équipe technique de spécialistes répond  
en direct à toutes vos questions :  
du lundi au vendredi de 8 h à 17 h 30.

**[www.elmleblanc.fr](http://www.elmleblanc.fr)**



**e.l.m. leblanc**

**La passion du service et du confort**

e.l.m. leblanc et son logo sont des marques déposées de Robert Bosch GmbH Stuttgart, Allemagne.